

2022年度 第16回 友好杯教育交流大会 大会要項

主 旨 多くのチームが交流することを通じゴールデンエイジ期の児童の健全なる育成及びスキルの向上に寄与する。

主 催 友好杯教育交流大会実行委員会
川口市川口芝FCスポーツ少年団
川口市新郷少年サッカークラブ
足立区中北少年サッカークラブ
草加市FCひまわり
川口市芝樋ノ爪蹴球少年団
戸田市美谷本FCスポーツ少年団
蕨市北町サッカー少年団
松伏FC少年団

記録写真 ユナイテッドフォトプレス

期 日 令和4年8月27日(土)・8月28日(日) 予備日なし

会 場 (担 当)

川口市上谷沼調整池グランド	2面	芝樋ノ爪	田村	8月27日(土)	8月28日(日)
川口市赤井少年サッカー場	1面	新郷	神中		8月28日(日)
川口市芝スポーツセンター第二グランド	1面	川口芝FC	高久		
戸田市彩湖道満グリーンパーク	2面	美谷本	牧野	8月27日(土)	8月28日(日)
草加市瀬崎グランド	2面	瀬崎	中島	8月27日(土)	8月28日(日)
松伏総合公園グランド	2面	松伏FC	林	8月27日(土)	
板橋区荒川グランド	2面	中北	豊原		
蕨市立北小学校	1面	蕨北町	小泉		

対 象 実行委員会から招待されたサッカースポーツ少年団の**5年生以下48チーム**の大会とする。

競技方法 **大会規則は、日本サッカー協会規則に準ずる。但し、下記の変更を伴う。**
競技場、試合時間、ボール、ゴールサイズ等は4種規定に沿うものとする。
競技人数は、**8人制**(GK1名、FP7名)。交替は自由とする。
試合時間は全て**15分ハーフ**(15分・5分・15分)のランニングタイムとし、飲水タイムのロスタイムは行使しない。※飲水については、会場責任者の判断で決する。

第1日

3チーム2ブロックを1会場とし、各会場にて予選順位(1位~6位)を決める。

※リーグ戦の順位決定方法

①勝点(勝3・分1・負0) ②得失点差 ③総得点 ④直接対戦 ⑤PK戦(3人制)

※リーグ戦の順位を元に同順位戦を行い、会場順位を決定する。

同点の場合PK戦にて上位を決定する。**試合の連続を避ける為、順番の変更もあります。**

第2日

第1日の各会場順位により、各順位ごとのトーナメント戦を行う。

※トーナメント戦のため、同点の場合PK戦(3人制)にて上位進出チームを決する。

※1位パートの決勝戦のみ延長戦を5分ハーフで行う。

それでも決しないときは、PK戦(3人制)にて決する。

雨天の場合

※第1日が雨で中止の場合、翌日トーナメント大会を行い、各会場1位から2位を表彰する。
(雨天用に大会理事が抽選した組合せに従って、8チーム6会場のトーナメントを行う。)

※第2日が荒天により中止の場合、第1日会場大会の1位から2位を表彰する。

※2日間とも中止の場合、期日未定で延期する。

表 彰

1位パート

優勝 準優勝 第3位
優秀選手賞 各チーム2名

2位~6位パート

敢闘賞 努力賞
優秀選手賞 各チーム2名

参加分担金 ¥8,000円

指導者会議

令和4年8月27日(土)

午後6時30分より**指導者会議**

午後7時から9時まで**懇親会**

指導者会議終了後、懇親会。交流促進の為、**名刺交換会**を行います。名刺をご用意下さい。

※指導者会議・懇親会の参加者は、**名刺(チーム名・役職・氏名)を着用**して下さい。

閉 会 式

各会場にて行なう。

役 員

大会運営委員会

理事 川口芝樋ノ爪(田村)

戸田美谷本(牧野)

足立中北(豊原)

幹事 わらび錦(鈴木)

川口新郷(神中)

松伏FC(林)

草加ひまわり(原田)

草加瀬崎(中島)

川口芝FC(高久)

蕨北町(小泉)

川口東スポ(志水)

2022年度 第16回友好杯教育交流大会 第1日予選対戦表

A 組		松伏総合公園グラウンド B				会場担当		KSC加平						
A 組	①ブロック	わらび錦	志木柏葉	鳩南	勝	分	負	勝点	得失	順位				
	わらび錦													
	志木柏葉													
	鳩南													
	②ブロック	KSC加平	美女木	越谷FC	勝	分	負	勝点	得失	順位				
	KSC加平													
美女木														
越谷FC														
松伏総合公園グラウンド B	No.	開始時間	対戦			主審	副審							
	1	9:00	わらび錦	-	志木柏葉	KSC加平	美女木							
	2	9:40	KSC加平	-	美女木	わらび錦	志木柏葉							
	3	10:20	鳩南	-	わらび錦	越谷FC	KSC加平							
	4	11:00	越谷FC	-	KSC加平	鳩南	わらび錦							
	5	11:40	志木柏葉	-	鳩南	美女木	越谷FC							
	6	12:20	美女木	-	越谷FC	志木柏葉	鳩南							
	I	13:20	①	-	1	-	②	-	1	①	-	3	②	-
II	14:00	①	-	2	-	②	-	2	②	-	1	①	-	1
III	14:40	①	-	3	-	②	-	3	①	-	2	②	-	2

A	1位	A1	2位	A2	3位	A3
	4位	A4	5位	A5	6位	A6

2022年度 第16回友好杯教育交流大会 第1日予選対戦表

B 組		彩湖道満グラウンド 南				会場担当		川口芝FC						
B 組	③ブロック	草加東	吉川武蔵野	NIIZO	勝	分	負	勝点	得失	順位				
	草加東													
	吉川武蔵野													
	NIIZO													
	④ブロック	川口芝FC	伊奈小針	松戸旭	勝	分	負	勝点	得失	順位				
	川口芝FC													
伊奈小針														
松戸旭														
彩湖道満グラウンド 南	No.	開始時間	対戦			主審	副審							
	1	9:00	草加東	-	吉川武蔵野	川口芝FC	伊奈小針							
	2	9:40	川口芝FC	-	伊奈小針	草加東	吉川武蔵野							
	3	10:20	NIIZO	-	草加東	松戸旭	川口芝FC							
	4	11:00	松戸旭	-	川口芝FC	NIIZO	草加東							
	5	11:40	吉川武蔵野	-	NIIZO	伊奈小針	松戸旭							
	6	12:20	伊奈小針	-	松戸旭	吉川武蔵野	NIIZO							
	I	13:20	③	-	1	-	④	-	1	③	-	3	④	-
II	14:00	③	-	2	-	④	-	2	④	-	1	③	-	1
III	14:40	③	-	3	-	④	-	3	③	-	2	④	-	2

B	1位	B1	2位	B2	3位	B3
	4位	B4	5位	B5	6位	B6

2022年度 第16回友好杯教育交流大会 第1日予選対戦表

C 組		草加瀬崎グラウンド B				会場担当		川口新郷						
C 組	⑤ブロック	ブルーファイターズ	FC東85	新郷KOBATO	勝	分	負	勝点	得失	順位				
	ブルーファイターズ													
	FC東85													
	新郷KOBATO													
	⑥ブロック	瀬崎市百合台	川土合	勝	分	負	勝点	得失	順位					
	瀬崎市百合台													
川土合														
草加瀬崎グラウンド B	No.	開始時間	対戦			主審	副審							
	1	9:00	ブルーファイターズ	-	FC東85	瀬崎市百合台	川土合							
	2	9:40	瀬崎市百合台	-	川土合	ブルーファイターズ	FC東85							
	3	10:20	新郷KOBATO	-	ブルーファイターズ	土合	瀬崎市百合台							
	4	11:00	土合	-	瀬崎市百合台	新郷KOBATO	ブルーファイターズ							
	5	11:40	FC東85	-	新郷KOBATO	瀬崎市百合台	川土合							
	6	12:20	瀬崎市百合台	-	川土合	FC東85	新郷KOBATO							
	I	13:20	⑤	-	1	-	⑥	-	1	⑤	-	3	⑥	-
II	14:00	⑤	-	2	-	⑥	-	2	⑥	-	1	⑤	-	1
III	14:40	⑤	-	3	-	⑥	-	3	⑤	-	2	⑥	-	2

C	1位	C1	2位	C2	3位	C3
	4位	C4	5位	C5	6位	C6

2022年度 第16回友好杯教育交流大会 第1日予選対戦表

D 組		上谷沼グラウンド 東				会場担当		芝樋ノ爪						
D 組	⑦ブロック	草加新田	二寺	芝樋ノ爪川口SC	勝	分	負	勝点	得失	順位				
	草加新田													
	二寺													
	芝樋ノ爪川口SC													
	⑧ブロック	高島平	ミトス吉川	新座ストロング	勝	分	負	勝点	得失	順位				
	高島平													
ミトス吉川														
新座ストロング														
上谷沼グラウンド 東	No.	開始時間	対戦			主審	副審							
	1	9:00	草加新田	-	二寺	高島平	ミトス吉川							
	2	9:40	高島平	-	ミトス吉川	草加新田	二寺							
	3	10:20	芝樋ノ爪川口SC	-	草加新田	新座ストロング	高島平							
	4	11:00	新座ストロング	-	高島平	芝樋ノ爪川口SC	草加新田							
	5	11:40	二寺	-	芝樋ノ爪川口SC	ミトス吉川	新座ストロング							
	6	12:20	ミトス吉川	-	新座ストロング	二寺	芝樋ノ爪川口SC							
	I	13:20	⑦	-	1	-	⑧	-	1	⑦	-	3	⑧	-
II	14:00	⑦	-	2	-	⑧	-	2	⑧	-	1	⑦	-	1
III	14:40	⑦	-	3	-	⑧	-	3	⑦	-	2	⑧	-	2

D	1位	D1	2位	D2	3位	D3
	4位	D4	5位	D5	6位	D6

2022年度 第16回友好杯教育交流大会 第1日予選対戦表

E 組		草加瀬崎グラウンド A				会場担当		草加ひまわり			
E組	⑨ブロック	クラッキ	成増	ひまわり	勝	分	負	勝点	得失	順位	
	クラッキ										
	成増										
	ひまわり										
	⑩ブロック	桜南	東スポ	早稲田	勝	分	負	勝点	得失	順位	
	桜南										
	東スポ										
	早稲田										
	No.		開始時間		対戦			主審	副審		
	1	9:00	クラッキ	-	成増	桜南	東スポ				
2	9:40	桜南	-	東スポ	クラッキ	成増					
3	10:20	ひまわり	-	クラッキ	早稲田	桜南					
4	11:00	早稲田	-	桜南	ひまわり	クラッキ					
5	11:40	成増	-	ひまわり	東スポ	早稲田					
6	12:20	東スポ	-	早稲田	成増	ひまわり					
I	13:20	⑨	- 1	-	⑩	- 1	⑨	- 3	⑩	- 3	
II	14:00	⑨	- 2	-	⑩	- 2	⑩	- 1	⑨	- 1	
III	14:40	⑨	- 3	-	⑩	- 3	⑨	- 2	⑩	- 2	

E	1位	E1	2位	E2	3位	E3
	4位	E4	5位	E5	6位	E6

2022年度 第16回友好杯教育交流大会 第1日予選対戦表

F 組		上谷沼グラウンド 西				会場担当		蕨北町			
F組	⑪ブロック	西新井	草加住吉	蕨北町	勝	分	負	勝点	得失	順位	
	西新井										
	草加住吉										
	蕨北町										
	⑫ブロック	三郷FC	ペガサス	飯塚	勝	分	負	勝点	得失	順位	
	三郷FC										
	ペガサス										
	飯塚										
	No.		開始時間		対戦			主審	副審		
	1	9:00	西新井	-	草加住吉	三郷FC	ペガサス				
2	9:40	三郷FC	-	ペガサス	西新井	草加住吉					
3	10:20	蕨北町	-	西新井	飯塚	三郷FC					
4	11:00	飯塚	-	三郷FC	蕨北町	西新井					
5	11:40	草加住吉	-	蕨北町	ペガサス	飯塚					
6	12:20	ペガサス	-	飯塚	草加住吉	蕨北町					
I	13:20	⑪	- 1	-	⑫	- 1	⑪	- 3	⑫	- 3	
II	14:00	⑪	- 2	-	⑫	- 2	⑫	- 1	⑪	- 1	
III	14:40	⑪	- 3	-	⑫	- 3	⑪	- 2	⑫	- 2	

F	1位	F1	2位	F2	3位	F3
	4位	F4	5位	F5	6位	F6

2022年度 第16回友好杯教育交流大会 第1日予選対戦表

G 組		彩湖道満グラウンド 北				会場担当		美谷本			
G組	⑬ブロック	清水台	草加高砂	美谷本	勝	分	負	勝点	得失	順位	
	清水台										
	草加高砂										
	美谷本										
	⑭ブロック	塚越	鳩ヶ谷キッカーズ	FC日暮里	勝	分	負	勝点	得失	順位	
	塚越										
	鳩ヶ谷キッカーズ										
	FC日暮里										
	No.		開始時間		対戦			主審	副審		
	1	9:00	清水台	-	草加高砂	塚越	鳩ヶ谷キッカーズ				
2	9:40	塚越	-	鳩ヶ谷キッカーズ	清水台	草加高砂					
3	10:20	美谷本	-	清水台	FC日暮里	塚越					
4	11:00	FC日暮里	-	塚越	美谷本	清水台					
5	11:40	草加高砂	-	美谷本	鳩ヶ谷キッカーズ	FC日暮里					
6	12:20	鳩ヶ谷キッカーズ	-	FC日暮里	草加高砂	美谷本					
I	13:20	⑬	- 1	-	⑭	- 1	⑬	- 3	⑭	- 3	
II	14:00	⑬	- 2	-	⑭	- 2	⑭	- 1	⑬	- 1	
III	14:40	⑬	- 3	-	⑭	- 3	⑬	- 2	⑭	- 2	

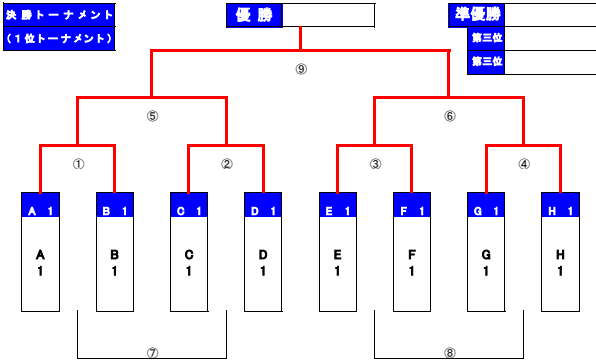
G	1位	G1	2位	G2	3位	G3
	4位	G4	5位	G5	6位	G6

2022年度 第16回友好杯教育交流大会 第1日予選対戦表

H 組		松伏総合公園グラウンド A				会場担当		松伏			
H組	⑮ブロック	桶川	北前野	松伏	勝	分	負	勝点	得失	順位	
	桶川										
	北前野										
	松伏										
	⑯ブロック	南千住	青木中央	陣屋キッカーズ	勝	分	負	勝点	得失	順位	
	南千住										
	青木中央										
	陣屋キッカーズ										
	No.		開始時間		対戦			主審	副審		
	1	9:00	桶川	-	北前野	南千住	青木中央				
2	9:40	南千住	-	青木中央	桶川	北前野					
3	10:20	松伏	-	桶川	陣屋キッカーズ	南千住					
4	11:00	陣屋キッカーズ	-	南千住	松伏	桶川					
5	11:40	北前野	-	松伏	青木中央	陣屋キッカーズ					
6	12:20	青木中央	-	陣屋キッカーズ	北前野	松伏					
I	13:20	⑮	- 1	-	⑯	- 1	⑮	- 3	⑯	- 3	
II	14:00	⑮	- 2	-	⑯	- 2	⑯	- 1	⑮	- 1	
III	14:40	⑮	- 3	-	⑯	- 3	⑮	- 2	⑯	- 2	

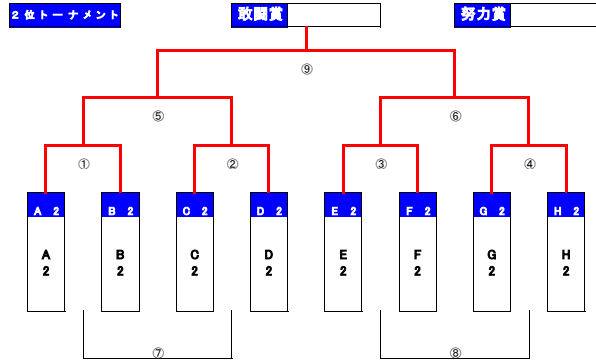
H	1位	H1	2位	H2	3位	H3
	4位	H4	5位	H5	6位	H6

2022 年度 第16回友好杯大会 第2日 決勝トーナメント



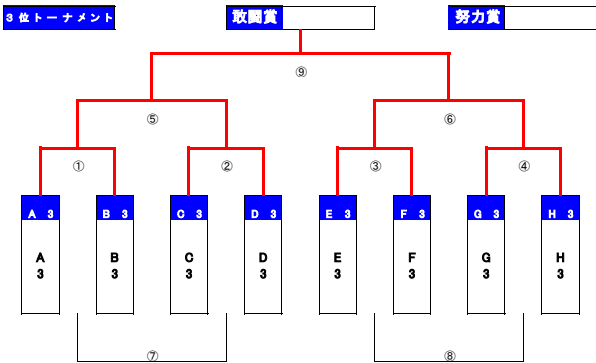
1位トーナメント		会場				赤井少年サッカー場				責任者			
赤井少年サッカー場	№	開始時間	対戦		主審		副審		主審	副審	主審	副審	
			A	B	C	D	E	F					G
①	9:00	A	A1	—	B1	B	C	C1	D	D1			
②	9:50	C	C1	—	D1	D	A	A1	B	B1			
③	10:40	E	E1	—	F1	F	G	G1	H	H1			
④	11:30	G	G1	—	H1	H	E	E1	F	F1			
⑤	12:20	①勝	—	②勝	①負	0	②負	0					
⑥	13:10	③勝	—	④勝	③負	0	④負	0					
⑦	14:00	①負	—	②負	①勝	0	②勝	0					
⑧	14:40	③負	—	④負	③勝	0	④勝	0					
⑨	15:20	⑤勝	—	⑥勝	⑤負	0	⑥負	0					

2022 年度 第16回友好杯大会 第2日 2位トーナメント



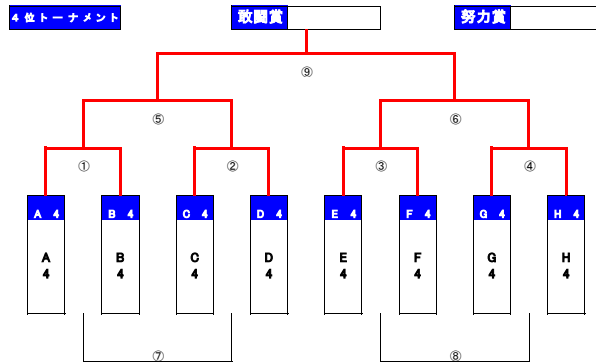
2位トーナメント		会場				責任者				
0	№	開始時間	対戦		主審		副審		主審	副審
			A	B	C	D	E	F		
①	9:00	A	A2	—	B2	B	C	C2	D	D2
②	9:50	C	C2	—	D2	D	A	A2	B	B2
③	10:40	E	E2	—	F2	F	G	G2	H	H2
④	11:30	G	G2	—	H2	H	E	E2	F	F2
⑤	12:20	①勝	—	②勝	①負	0	②負	0		
⑥	13:10	③勝	—	④勝	③負	0	④負	0		
⑦	14:00	①負	—	②負	①勝	0	②勝	0		
⑧	14:40	③負	—	④負	③勝	0	④勝	0		
⑨	15:20	⑤勝	—	⑥勝	⑤負	0	⑥負	0		

2022 年度 第16回友好杯大会 第2日 3位トーナメント



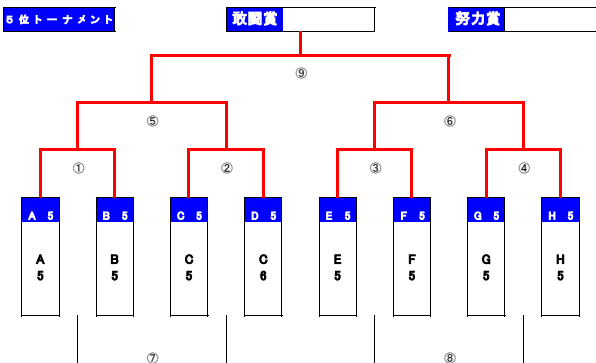
3位トーナメント		会場				責任者				
0	№	開始時間	対戦		主審		副審		主審	副審
			A	B	C	D	E	F		
①	9:00	A	A3	—	B3	B	C	C3	D	D3
②	9:50	C	C3	—	D3	D	A	A3	B	B3
③	10:40	E	E3	—	F3	F	G	G3	H	H3
④	11:30	G	G3	—	H3	H	E	E3	F	F3
⑤	12:20	①勝	—	②勝	①負	0	②負	0		
⑥	13:10	③勝	—	④勝	③負	0	④負	0		
⑦	14:00	①負	—	②負	①勝	0	②勝	0		
⑧	14:40	③負	—	④負	③勝	0	④勝	0		
⑨	15:20	⑤勝	—	⑥勝	⑤負	0	⑥負	0		

2022 年度 第16回友好杯大会 第2日 4位トーナメント



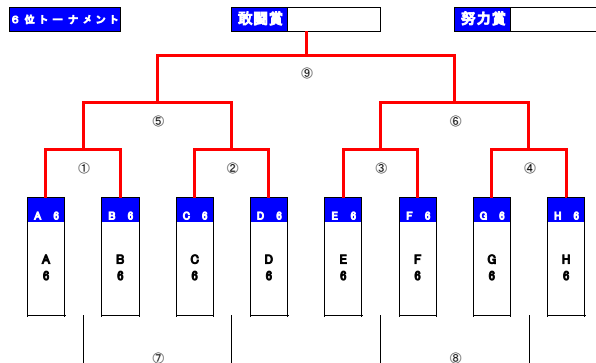
4位トーナメント		会場				責任者				
0	№	開始時間	対戦		主審		副審		主審	副審
			A	B	C	D	E	F		
①	9:00	A	A4	—	B4	B	C	C4	D	D4
②	9:50	C	C4	—	D4	D	A	A4	B	B4
③	10:40	E	E4	—	F4	F	G	G4	H	H4
④	11:30	G	G4	—	H4	H	E	E4	F	F4
⑤	12:20	①勝	—	②勝	①負	0	②負	0		
⑥	13:10	③勝	—	④勝	③負	0	④負	0		
⑦	14:00	①負	—	②負	①勝	0	②勝	0		
⑧	14:40	③負	—	④負	③勝	0	④勝	0		
⑨	15:20	⑤勝	—	⑥勝	⑤負	0	⑥負	0		

2022 年度 第16回友好杯大会 第2日 5位トーナメント



5位トーナメント		会場				責任者				
0	№	開始時間	対戦		主審		副審		主審	副審
			A	B	C	D	E	F		
①	9:00	A	A5	—	B5	B	C	C5	D	D5
②	9:50	C	C5	—	D5	D	A	A5	B	B5
③	10:40	E	E5	—	F5	F	G	G5	H	H5
④	11:30	G	G5	—	H5	H	E	E5	F	F5
⑤	12:20	①勝	—	②勝	①負	0	②負	0		
⑥	13:10	③勝	—	④勝	③負	0	④負	0		
⑦	14:00	①負	—	②負	①勝	0	②勝	0		
⑧	14:40	③負	—	④負	③勝	0	④勝	0		
⑨	15:20	⑤勝	—	⑥勝	⑤負	0	⑥負	0		

2022 年度 第16回友好杯大会 第2日 6位トーナメント



6位トーナメント		会場				責任者				
0	№	開始時間	対戦		主審		副審		主審	副審
			A	B	C	D	E	F		
①	9:00	A	A6	—	B6	B	C	C6	D	D6
②	9:50	C	C6	—	D6	D	A	A6	B	B6
③	10:40	E	E6	—	F6	F	G	G6	H	H6
④	11:30	G	G6	—	H6	H	E	E6	F	F6
⑤	12:20	①勝	—	②勝	①負	0	②負	0		
⑥	13:10	③勝	—	④勝	③負	0	④負	0		
⑦	14:00	①負	—	②負	①勝	0	②勝	0		
⑧	14:40	③負	—	④負	③勝	0	④勝	0		
⑨	15:20	⑤勝	—	⑥勝	⑤負	0	⑥負	0		