

第31回
草加市サッカーフェスティバル
(地域交流大会)

SOKA SOCCER FESTIVAL

最終結果



優勝：埼玉県知事賞 草加市長賞

クリアージュFCクルーゼ

(東京都足立区)



準優勝：草加市長賞

FC LIEN

(埼玉県蓮田市)



三位：草加市長賞

あけぼのFC

(千葉県浦安市)



四位：草加市長賞

はくつるフットボールクラブ

(埼玉県さいたま市岩槻区)

The Champion

第31回

草加市サッカーフェスティバル

(地域交流大会)

SOKA SOCCER FESTIVAL

優勝：埼玉県知事賞 草加市長賞



クリアージュFCクルーゼ

準優勝：草加市長賞



FC LIEN

第31回 草加市サッカーフェスティバル (地域交流大会) SOKA SOCCER FESTIVAL

三位：草加市長賞



あけぼのFC

四位：草加市長賞



はくつるフットボールクラブ

Aブロック そつか公園

チーム名	平野	妙義	陣屋	ひまわり	勝	負	分	勝点	得点	失点	得失	順位
平野	☆☆☆	2 - 3	3 - 2	2 - 4	1	2	0	3	7	9	-2	3
妙義	3 - 2	☆☆☆	6 - 1	2 - 6	2	1	0	6	11	9	2	2
陣屋	2 - 3	1 - 6	☆☆☆	2 - 6	0	3	0	0	5	15	-10	4
ひまわり	4 - 2	6 - 2	6 - 2	☆☆☆	3	0	0	9	16	6	10	1

Bブロック そつか公園

チーム名	リアン	新郷	戸田一	草加Jr.	勝	負	分	勝点	得点	失点	得失	順位
リアン	☆☆☆	14 - 0	5 - 0	9 - 0	3	0	0	9	28	0	28	1
新郷	0 - 14	☆☆☆	0 - 10	1 - 7	0	3	0	0	1	31	-30	4
戸田一	0 - 5	10 - 0	☆☆☆	2 - 0	2	1	0	6	12	5	7	2
草加Jr.	0 - 9	7 - 1	0 - 2	☆☆☆	1	2	0	3	7	12	-5	3

Cブロック 瀬崎グランド

チーム名	古千谷	武蔵野	刈アージュ	草加東	勝	負	分	勝点	得点	失点	得失	順位
古千谷	☆☆☆	2 - 3	1 - 5	1 - 0	1	2	0	3	4	8	-4	3
武蔵野	3 - 2	☆☆☆	1 - 5	0 - 3	1	2	0	3	4	10	-6	4
刈アージュ	5 - 1	5 - 1	☆☆☆	0 - 1	2	1	0	6	10	3	7	1
草加東	0 - 1	3 - 0	1 - 0	☆☆☆	2	1	0	6	4	1	3	2

Dブロック 瀬崎グランド

チーム名	松伏	越谷FC	7FC福生	瀬崎	勝	負	分	勝点	得点	失点	得失	順位
松伏	☆☆☆	4 - 0	5 - 1	1 - 2	2	1	0	6	10	3	7	2
越谷FC	0 - 4	☆☆☆	1 - 2	1 - 2	0	3	0	0	2	8	-6	4
7FC福生	1 - 5	2 - 1	☆☆☆	2 - 3	1	2	0	3	5	9	-4	3
瀬崎	2 - 1	2 - 1	3 - 2	☆☆☆	3	0	0	9	7	4	3	1

Eブロック 柳島グランド

チーム名	はくつる	コリア	開二	ジェンヤン	勝	負	分	勝点	得点	失点	得失	順位
はくつる	☆☆☆	7 - 0	10 - 0	6 - 1	3	0	0	9	23	1	22	1
コリア	0 - 7	☆☆☆	7 - 0	1 - 5	1	2	0	3	8	12	-4	3
開二	0 - 10	0 - 7	☆☆☆	1 - 4	0	3	0	0	1	21	-20	4
ジェンヤン	1 - 6	5 - 1	4 - 1	☆☆☆	2	1	0	6	10	8	2	2

Eブロック 柳島グランド

チーム名	NKFC	東スポ	二寺	長栄	勝	負	分	勝点	得点	失点	得失	順位
NKFC	☆☆☆	3 - 0	3 - 0	1 - 1	2	0	1	7	7	1	6	1
東スポ	0 - 3	☆☆☆	1 - 4	1 - 2	0	3	0	0	2	9	-7	4
二寺	0 - 3	4 - 1	☆☆☆	0 - 1	1	2	0	3	4	5	-1	3
長栄	1 - 1	2 - 1	1 - 0	☆☆☆	2	0	1	7	4	2	2	2

Gブロック 両新田小学校

チーム名	尾山台	菅生	西八王子	両新田	勝	負	分	勝点	得点	失点	得失	順位
尾山台	☆☆☆	3 - 0	0 - 2	2 - 3	1	2	0	3	5	5	0	3
菅生	0 - 3	☆☆☆	1 - 7	0 - 3	0	3	0	0	1	13	-12	4
西八王子	2 - 0	7 - 1	☆☆☆	3 - 1	3	0	0	9	12	2	10	1
両新田	3 - 2	3 - 0	1 - 3	☆☆☆	2	1	0	6	7	5	2	2

Hブロック 高砂小学校

チーム名	あけぼの	東川口	新浜	高砂	勝	負	分	勝点	得点	失点	得失	順位
あけぼの	☆☆☆	1 - 0	9 - 0	0 - 0	2	0	1	7	10	0	10	1
東川口	0 - 1	☆☆☆	9 - 0	1 - 0	2	1	0	6	10	1	9	2
新浜	0 - 9	0 - 9	☆☆☆	0 - 4	0	3	0	0	0	22	-22	4
高砂	0 - 0	0 - 1	4 - 0	☆☆☆	1	1	1	4	4	1	3	3

Iブロック そつか公園

チーム名	那須	リハビリ	中根	住吉	勝	負	分	勝点	得点	失点	得失	順位
那須	☆☆☆	0 - 8	0 - 2	0 - 2	0	3	0	0	0	12	-12	4
リハビリ	8 - 0	☆☆☆	3 - 4	4 - 0	2	1	0	6	15	4	11	2
中根	2 - 0	4 - 3	☆☆☆	4 - 2	3	0	0	9	10	5	5	1
住吉	2 - 0	0 - 4	2 - 4	☆☆☆	1	2	0	3	4	8	-4	3

Jブロック そつか公園

チーム名	リハビリ東	神根東	八千代町	稲荷	勝	負	分	勝点	得点	失点	得失	順位
リハビリ東	☆☆☆	0 - 2	1 - 2	3 - 0	1	2	0	3	4	4	0	3
神根東	2 - 0	☆☆☆	0 - 1	6 - 0	2	1	0	6	8	1	7	2
八千代町	2 - 1	1 - 0	☆☆☆	6 - 0	3	0	0	9	9	1	8	1
稲荷	0 - 3	0 - 6	0 - 6	☆☆☆	0	3	0	0	0	15	-15	4

Kブロック 瀬崎グランド

チーム名	青木中央	にいざ	レガール	草加α	勝	負	分	勝点	得点	失点	得失	順位
青木中央	☆☆☆	2 - 4	0 - 4	4 - 0	1	2	0	3	6	8	-2	3
にいざ	4 - 2	☆☆☆	1 - 3	3 - 0	2	1	0	6	8	5	3	2
レガール	4 - 0	3 - 1	☆☆☆	14 - 0	3	0	0	9	21	1	20	1
草加α	0 - 4	0 - 3	0 - 14	☆☆☆	0	3	0	0	0	21	-21	4

Lブロック 瀬崎グランド

チーム名	上高野	飯塚	荒川区選	アピリスタ	勝	負	分	勝点	得点	失点	得失	順位
上高野	☆☆☆	4 - 1	2 - 2	5 - 1	2	0	1	7	11	4	7	2
飯塚	1 - 4	☆☆☆	0 - 6	1 - 1	0	2	1	1	2	11	-9	4
荒川区選	2 - 2	6 - 0	☆☆☆	2 - 0	2	0	1	7	10	2	8	1
アピリスタ	1 - 5	1 - 1	0 - 2	☆☆☆	0	2	1	1	2	8	-6	3

アピリスタNo51イエローカード

Mブロック 柳島グランド

チーム名	フォルテ	川口	中北少年	松原	勝	負	分	勝点	得点	失点	得失	順位
フォルテ	☆☆☆	1 - 2	0 - 2	0 - 1	0	3	0	0	1	5	-4	4
川口	2 - 1	☆☆☆	1 - 1	1 - 0	2	0	1	7	4	2	2	1
中北少年	2 - 0	1 - 1	☆☆☆	0 - 0	1	0	2	5	3	1	2	2
松原	1 - 0	0 - 1	0 - 0	☆☆☆	1	1	1	4	1	1	0	3

Nブロック 柳島グランド

チーム名	川口本町	スカイ二砂	城東	西町	勝	負	分	勝点	得点	失点	得失	順位
川口本町	☆☆☆	1 - 0	4 - 0	7 - 1	3	0	0	9	12	1	11	1
スカイ二砂	0 - 1	☆☆☆	2 - 0	4 - 2	2	1	0	6	6	3	3	2
城東	0 - 4	0 - 2	☆☆☆	2 - 1	1	2	0	3	2	7	-5	3
西町	1 - 7	2 - 4	1 - 2	☆☆☆	0	3	0	0	4	13	-9	4

Oブロック 新田小学校

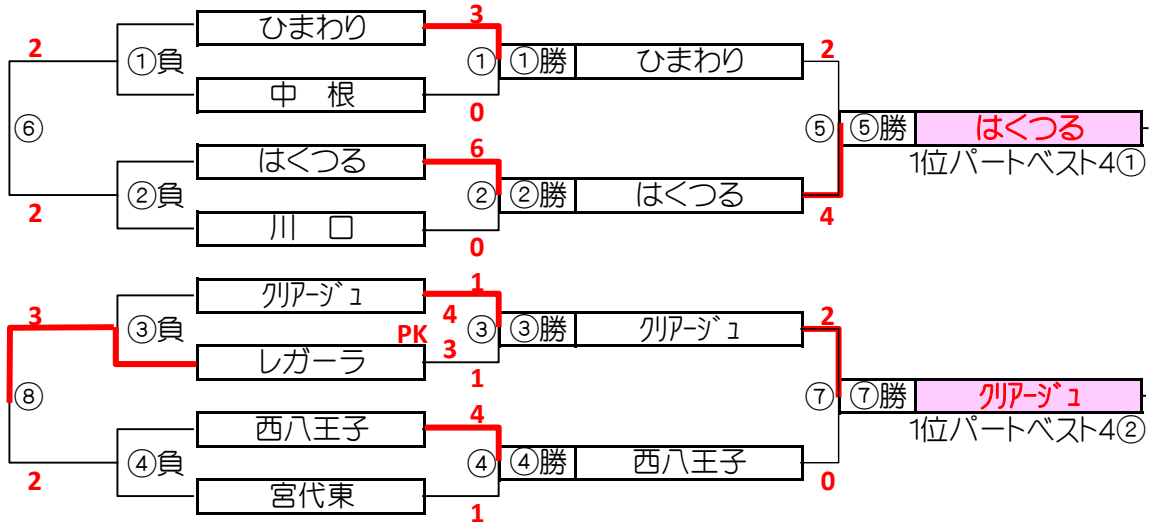
チーム名	宮代東	駒林	オースン	新田	勝	負	分	勝点	得点	失点	得失	順位
宮代東	☆☆☆	2 - 4	3 - 1	3 - 0	2	1	0	6	8	5	3	1
駒林	4 - 2	☆☆☆	1 - 2	2 - 1	2	1	0	6	7	5	2	2
オースン	1 - 3	2 - 1	☆☆☆	0 - 2	1	2	0	3	3	6	-3	4
新田	0 - 3	1 - 2	2 - 0	☆☆☆	1	2	0	3	3	5	-2	3

Pブロック 中川やしおスポーツパーク

チーム名	芝南SC	戸塚	ブルアイ	メッツ	勝	負	分	勝点	得点	失点	得失	順位
芝南SC	☆☆☆	4 - 1	3 - 0	3 - 1	3	0	0	9	10	2	8	1
戸塚	1 - 4	☆☆☆	3 - 2	0 - 5	1	2	0	3	4	11	-7	3
ブルアイ	0 - 3	2 - 3	☆☆☆	0 - 2	0	3	0	0	2	8	-6	4
メッツ	1 - 3	5 - 0	2 - 0	☆☆☆	2	1	0	6	8	3	5	2

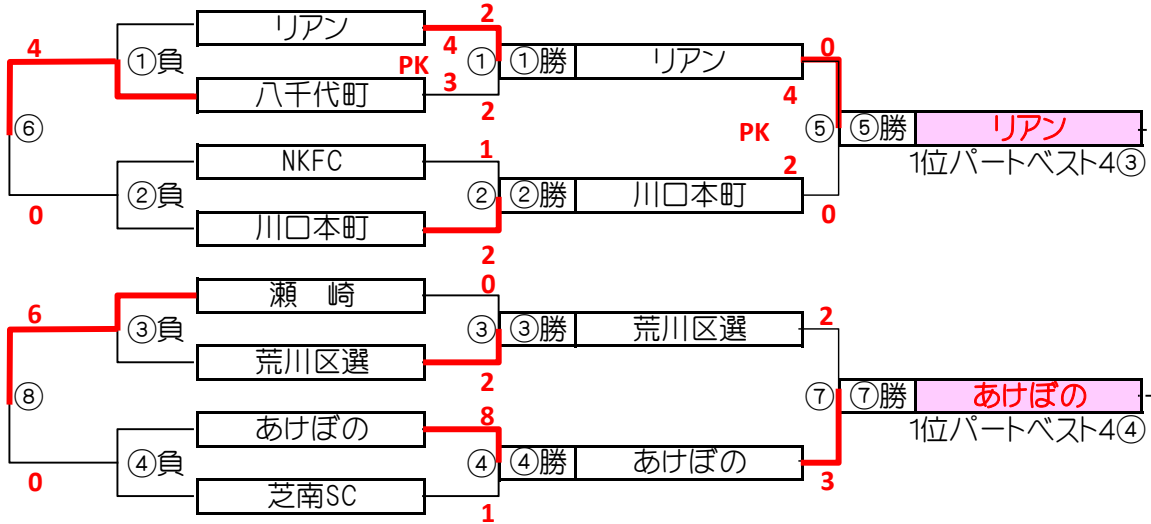
大会三日目【1位パート】順位トーナメント戦(試合時間 <15-5-15>分)

1位パート会場：そうか公園A面



大会三日目【1位パート】順位トーナメント戦(試合時間 <15-5-15>分)

1位パート会場：そうか公園B面



1位パート決勝トーナメントスケジュール (そうか公園A面)

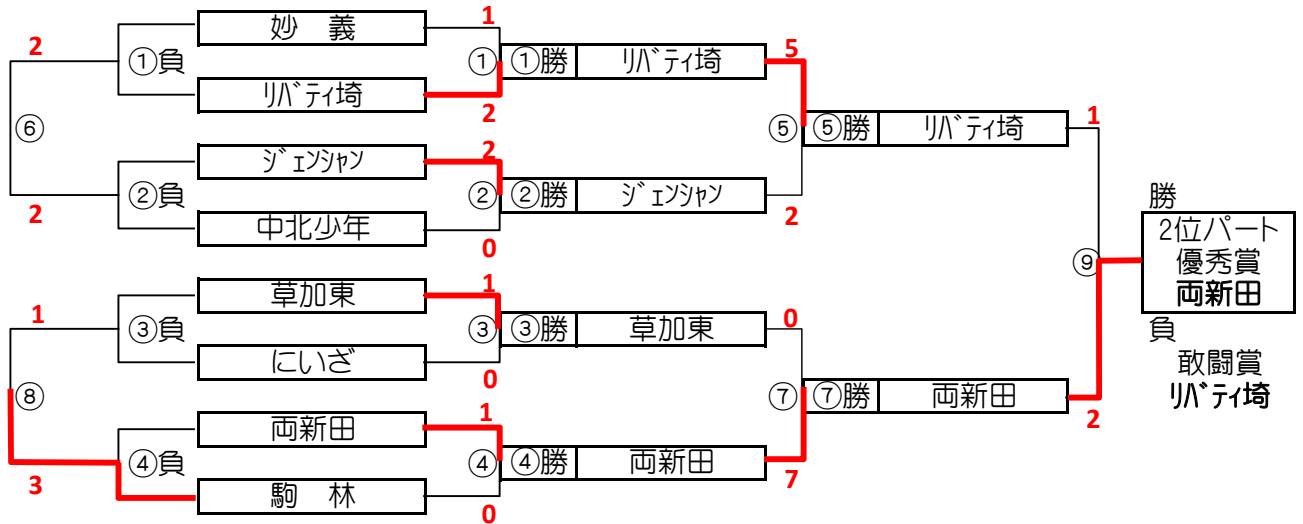
	時間	A側		B側	審判
①	9:00	ひまわり	-	中根	クリアージュ レガータ
②	9:45	はくつる	-	川口	西八王子 宮代東
③	10:30	クリアージュ	-	レガータ	ひまわり 中根
④	11:15	西八王子	-	宮代東	はくつる 川口
⑤	12:00	A面①勝 ひまわり	-	A面②勝 はくつる	A面①負 中根 A面②負 川口
⑥	12:45	A面①負 中根	-	A面②負 川口	A面①勝 ひまわり A面②勝 はくつる
⑦	13:30	A面③勝 クリアージュ	-	A面④勝 西八王子	A面③負 レガータ A面④負 宮代東
⑧	14:15	A面③負 レガータ	-	A面④負 宮代東	A面③勝 クリアージュ A面④勝 西八王子

1位パート決勝トーナメントスケジュール (そうか公園B面)

	時間	A側		B側	審判
①	9:00	リアン	-	八千代町	瀬崎 荒川区選
②	9:45	NKFC	-	川口本町	あげぼの 芝南SC
③	10:30	瀬崎	-	荒川区選	リアン 八千代町
④	11:15	あげぼの	-	芝南SC	NKFC 川口本町
⑤	12:00	B面①勝 リアン	-	B面②勝 川口本町	B面①負 八千代町 B面②負 NKFC
⑥	12:45	B面①負 八千代町	-	B面②負 NKFC	B面①勝 リアン B面②勝 川口本町
⑦	13:30	B面③勝 荒川区選	-	B面④勝 あげぼの	B面③負 瀬崎 B面④負 芝南SC
⑧	14:15	B面③負 瀬崎	-	B面④負 芝南SC	B面③勝 荒川区選 B面④勝 あげぼの

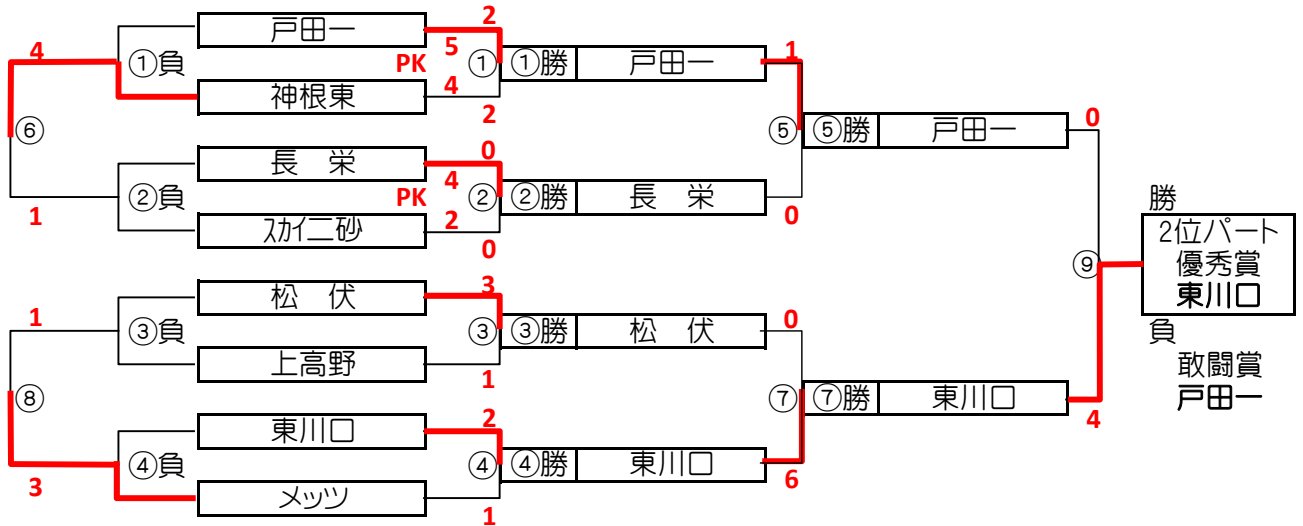
大会三日目【2位パート】順位トーナメント戦(試合時間 <15-5-15>分)

2位パート会場：瀬崎グランドA面



大会三日目【2位パート】順位トーナメント戦(試合時間 <15-5-15>分)

2位パート会場：瀬崎グランドB面



2位パート トーナメントスケジュール (瀬崎グランドA面)

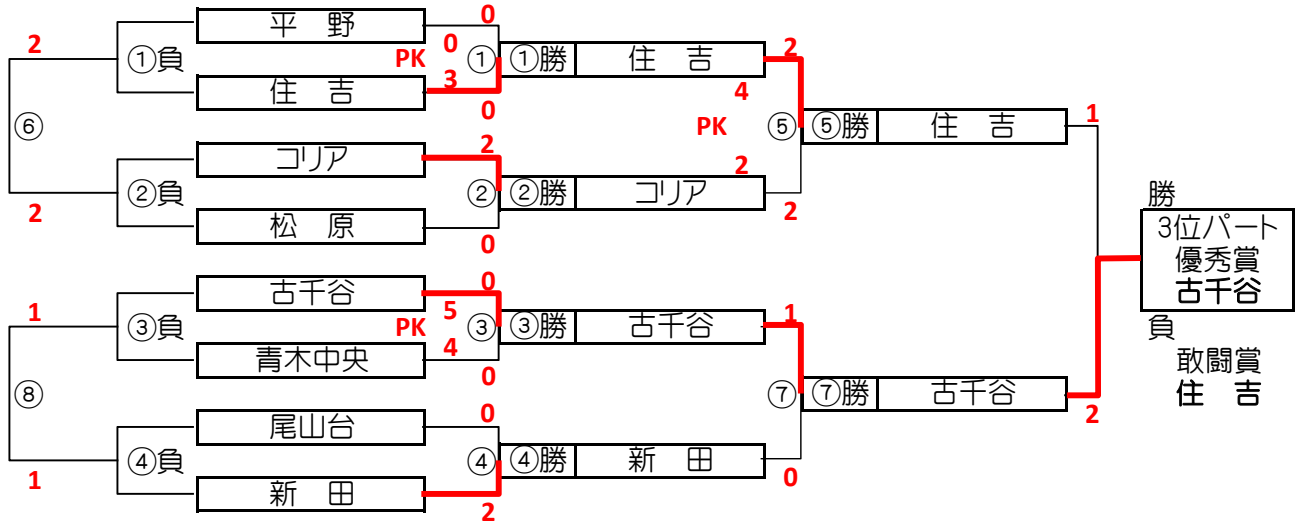
時間	A側	B側	審判
① 9:00	妙義	リバティ崎	草加東 にいざ
② 9:45	ズェンヤン	中北少年	両新田 駒林
③ 10:30	草加東	にいざ	妙義 リバティ崎
④ 11:15	両新田	駒林	ズェンヤン 中北少年
⑤ 12:00	A面①勝 リバティ崎	A面②勝 ズェンヤン	A面①負 妙義 A面②負 中北少年
⑥ 12:45	A面①負 妙義	A面②負 中北少年	A面①勝 リバティ崎 A面②勝 ズェンヤン
⑦ 13:30	A面③勝 草加東	A面④勝 両新田	A面③負 にいざ A面④負 駒林
⑧ 14:15	A面③負 にいざ	A面④負 駒林	A面③勝 草加東 A面④勝 両新田
⑨ 15:00	A面⑤勝 リバティ崎	A面⑦勝 両新田	A面⑥負 ズェンヤン A面⑦負 草加東

2位パート トーナメントスケジュール (瀬崎グランドB面)

時間	A側	B側	審判
① 9:00	戸田一	神根東	松伏 上高野
② 9:45	長栄	スカイ二砂	東川口 メッツ
③ 10:30	松伏	上高野	戸田一 神根東
④ 11:15	東川口	メッツ	長栄 スカイ二砂
⑤ 12:00	B面①勝 戸田一	B面②勝 長栄	B面①負 神根東 B面②負 スカイ二砂
⑥ 12:45	B面①負 神根東	B面②負 スカイ二砂	B面①勝 戸田一 B面②勝 長栄
⑦ 13:30	B面③勝 松伏	B面④勝 東川口	B面③負 上高野 B面④負 メッツ
⑧ 14:15	B面③負 上高野	B面④負 メッツ	B面③勝 松伏 B面④勝 東川口
⑨ 15:00	B面⑤勝 戸田一	B面⑦勝 東川口	B面⑥負 長栄 B面⑦負 松伏

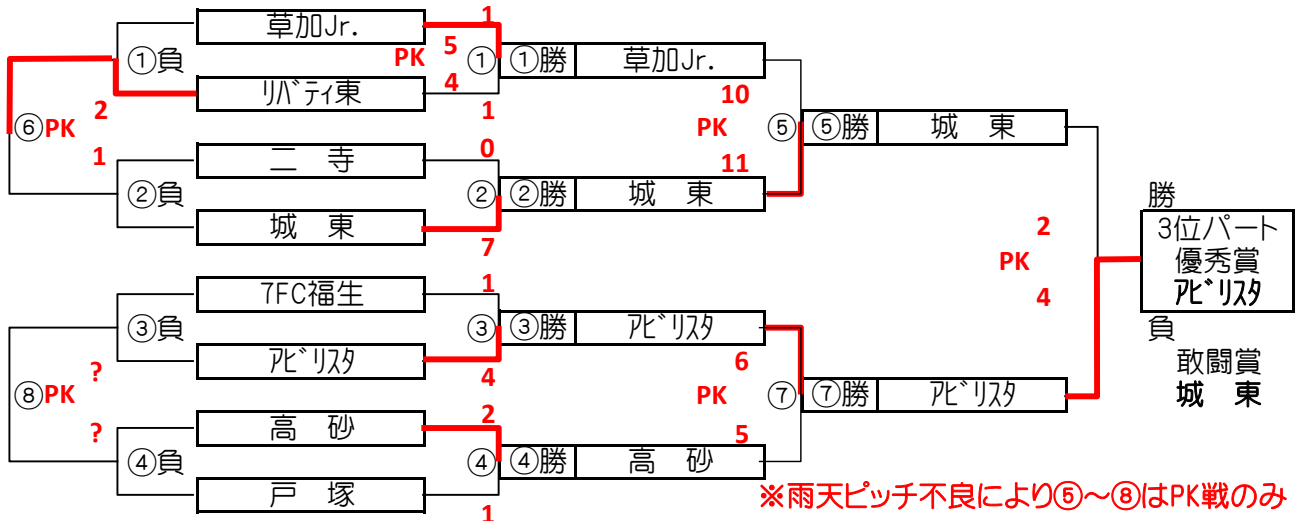
大会三日目【3位パート】順位トーナメント戦(試合時間 <15-5-15>分)

3位パート会場：富士グランド



大会三日目【3位パート】順位トーナメント戦(試合時間 <15-5-15>分)

3位パート会場：中川やしおスポーツパーク



3位パート トーナメントスケジュール
3位パート会場：富士グランド

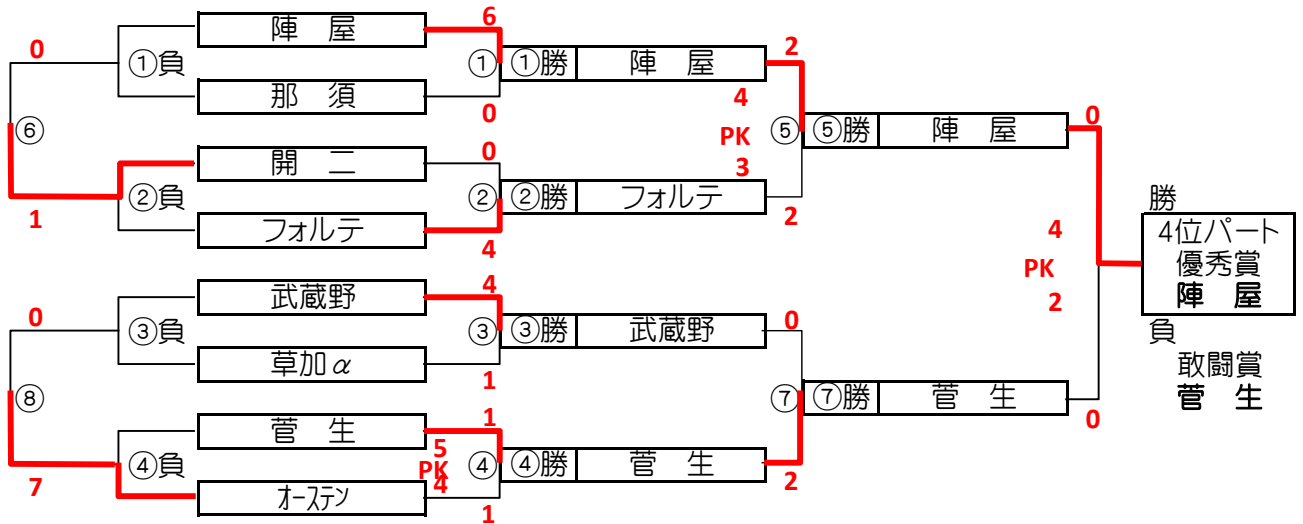
時間	A側	B側	審判
① 9:00	平野	住吉	古千谷 青木中央
② 9:45	코리아	松原	尾山台 新田
③ 10:30	古千谷	青木中央	平野 住吉
④ 11:15	尾山台	新田	코리아 松原
⑤ 12:00	①勝 住吉	②勝 コリア	①負 平野 ②負 松原
⑥ 12:45	①負 平野	②負 松原	①勝 住吉 ②勝 コリア
⑦ 13:30	③勝 古千谷	④勝 新田	③負 青木中央 ④負 尾山台
⑧ 14:15	③負 青木中央	④負 尾山台	③勝 古千谷 ④勝 新田
⑨ 15:00	⑤勝 住吉	⑦勝 古千谷	⑥負 コリア ⑦負 新田

3位パート トーナメントスケジュール
3位パート会場：中川やしおスポーツパーク

時間	A側	B側	審判
① 9:00	草加Jr.	リアティ東	7FC福生 ぺりスタ
② 9:45	二寺	城東	高砂 戸塚
③ 10:30	7FC福生	ぺりスタ	草加Jr. リアティ東
④ 11:15	高砂	戸塚	二寺 城東
⑤ 12:00	①勝 草加Jr.	②勝 城東	①負 リアティ東 ②負 二寺
⑥ 12:45	①負 リアティ東	②負 二寺	①勝 草加Jr. ②勝 城東
⑦ 13:30	③勝 ぺりスタ	④勝 高砂	③負 7FC福生 ④負 戸塚
⑧ 14:15	③負 7FC福生	④負 戸塚	③勝 ぺりスタ ④勝 高砂
⑨ 15:00	⑤勝 城東	⑦勝 ぺりスタ	⑥負 草加Jr. ⑦負 高砂

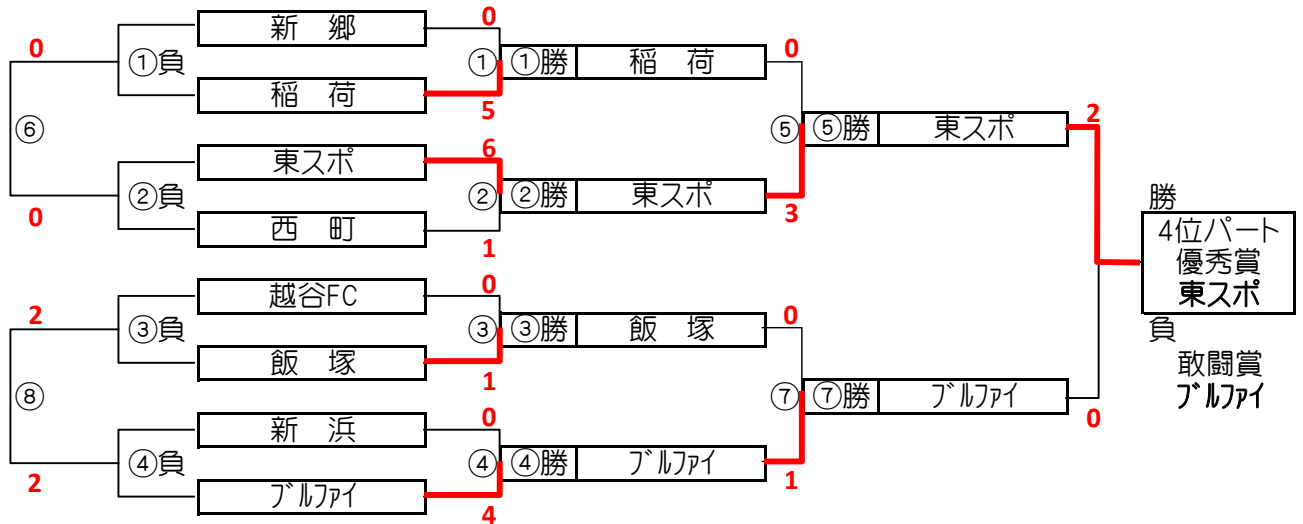
大会三日目【4位パート】順位トーナメント戦 (試合時間 <15-5-15>分)

4位パート会場：長栄小学校



大会三日目【4位パート】順位トーナメント戦 (試合時間 <15-5-15>分)

4位パート会場：稲荷小学校



4位パート トーナメントスケジュール
4位パート会場：長栄小学校

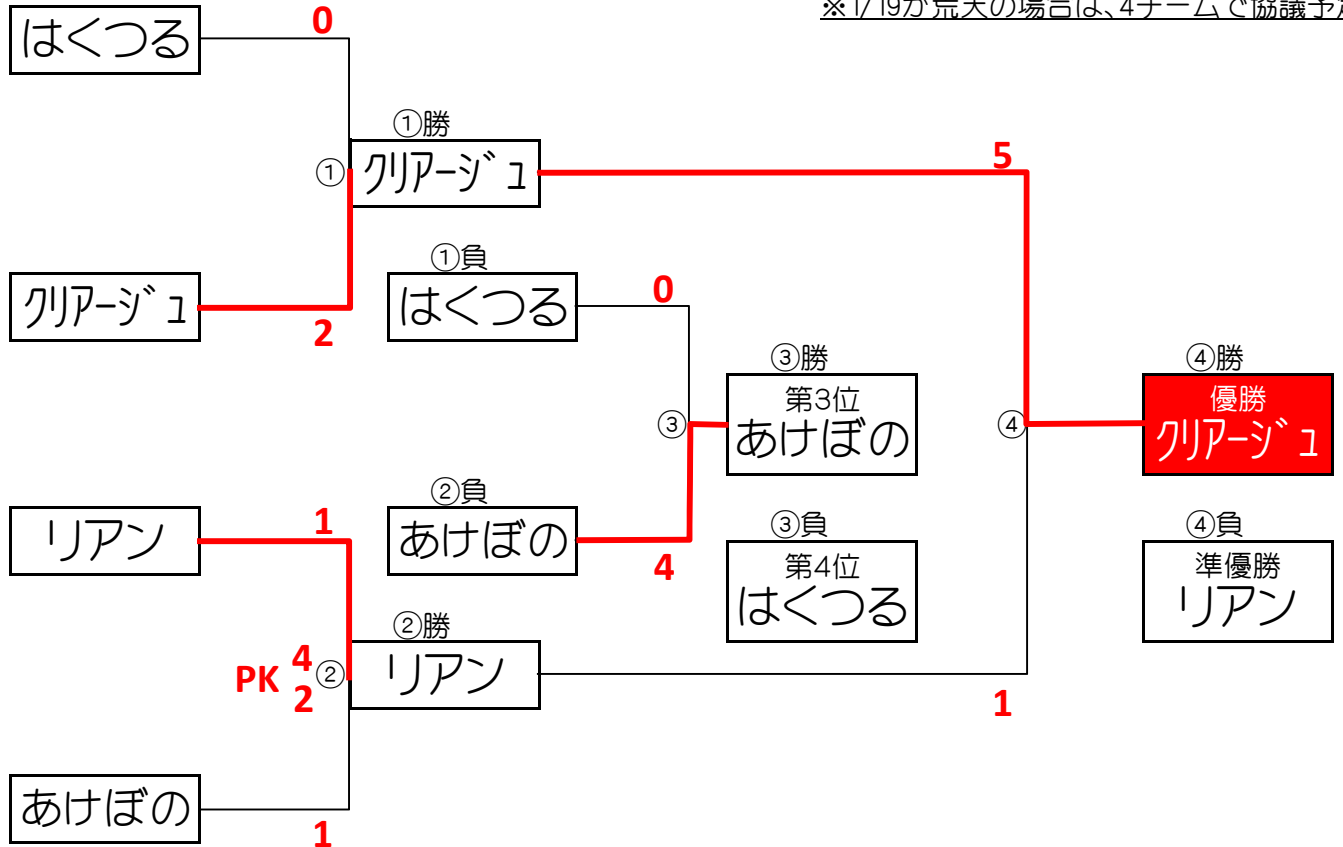
時間	A側	B側	審判
① 9:00	陣屋	- 那須	武蔵野 草加α
② 9:45	開二	- フォルテ	菅生 オースン
③ 10:30	武蔵野	- 草加α	陣屋 那須
④ 11:15	菅生	- オースン	開二 フォルテ
⑤ 12:00	①勝 陣屋	- ②勝 フォルテ	①負 那須 ②負 開二
⑥ 12:45	①負 那須	- ②負 開二	①勝 陣屋 ②勝 フォルテ
⑦ 13:30	③勝 武蔵野	- ④勝 菅生	③負 草加α ④負 オースン
⑧ 14:15	③負 草加α	- ④負 オースン	③勝 武蔵野 ④勝 菅生
⑨ 15:00	⑤勝 陣屋	- ⑦勝 菅生	⑤負 フォルテ ⑦負 武蔵野

4位パート トーナメントスケジュール
4位パート会場：稲荷小学校

時間	A側	B側	審判
① 9:00	新郷	- 稲荷	越谷FC 飯塚
② 9:45	東スポ	- 西町	新浜 ブルファイ
③ 10:30	越谷FC	- 飯塚	新郷 稲荷
④ 11:15	新浜	- ブルファイ	東スポ 西町
⑤ 12:00	①勝 稲荷	- ②勝 東スポ	①負 新郷 ②負 西町
⑥ 12:45	①負 新郷	- ②負 西町	①勝 稲荷 ②勝 東スポ
⑦ 13:30	③勝 飯塚	- ④勝 ブルファイ	③負 越谷FC ④負 新浜
⑧ 14:15	③負 越谷FC	- ④負 新浜	③勝 飯塚 ④勝 ブルファイ
⑨ 15:00	⑤勝 東スポ	- ⑦勝 ブルファイ	⑤負 稲荷 ⑦負 飯塚

優勝決定戦：そうか公園(荒天により1/19(日)中止の場合は、1/25(土)に延期

※1/19が荒天の場合は、4チームで協議予定



優勝決定戦スケジュール

	時間	A側		B側	審判	
①	9:00	はくつる	-	クリアージュ	リアン	あけぼの
②	10:00	リアン	-	あけぼの	はくつる	クリアージュ
③	11:30	①負	-	②負	本部	本部
		はくつる	-	あけぼの		
④	12:20	①勝	-	②勝	本部	本部
		クリアージュ	-	リアン		
⑤	13:30	表彰式及び閉会式				

※チーム事情により大会四日目に参加できないチームがある場合は、参加辞退チームに最後に負けたチームが繰り上がり出場となります。

略 称	チ ャ ム 名 称	地 域
はくつる	はくつるフットボールクラブ	埼玉県 さいたま市 岩槻区
クリアージュ	クリアージュFCクルーゼ	東京都 足立区
リアン	FC LIEN	埼玉県 蓮田市
あけぼの	あけぼのFC	埼玉県 久喜市

第32回

草加市サッカーフェスティバル
(地域交流大会)

次年度開催日程

SOKA SOCCER FESTIVAL

開催期日

2021年	1月 10日 (日)	Aブロック予選
2021年	1月 11日 (月・祝)	Bブロック予選 (夜:懇親会)
2021年	1月 16日 (土)	順位別決勝トーナメント
2021年	1月 17日 (日)	ベスト4決勝
(2021年	1月 23日 (土)	ベスト4決勝予備日)

The Champion 64