

第12回 ダイヤモンド(スポラン)カップ(U-14)

2018年 12月26(水)・27(木)・28(金)



主催 草加市サッカー協会第3種委員会
NPO法人草加スポーツクラブ

後援 草加市サッカー協会 ・八潮

協賛 (株)モルテン
京王観光
サッカーショップ スポーツランド
理和塾 ことわじゆく

協力 草加市サッカー協会審判委員会
FC八潮

第12回 ダイヤモンド(スポラン)カップ(U-14)

- 1・趣 旨 ダイヤモンド(スポラン)カップ(U-14)を冬休みを利用し、草加市のチームと近郊の強豪チームを招待し、草加市3種のレベルアップを図るとともに指導者並びに選手の親睦を深め、互いのチーム向上・競技力の向上を図ることを目的とする。
- 2・主 催 草加市サッカー協会第3種委員会
NPO法人草加スポーツクラブ
- 3・後 援 草加市サッカー協会
- 4・協 賛 (株)モルテン・京王観光・サッカーショップスポーツランド・理和塾
- 5・競技日程 予選1次リーグ 平成30年12月26日(水)
予選2次リーグ 平成30年12月27日(木)
決勝トーナメント 平成30年12月28日(金)
- 7・会 場 1日目・瀬崎G・吉川中央・大相模・越谷北
2日目・瀬崎G・吉川中央・越谷中央・葛飾
3日目・瀬崎G・吉川中央・越谷中央・早稲田
- 8・参加資格 ①(公財)日本サッカー協会に3種登録されているチーム。
②3種U-14とする。
③エントリーされている選手。
- 9・大会方式 ①予選1次リーグは、16チームを4グループに分け、リーグ戦を行い各順位を決める
②予選2次リーグは、予選1次リーグの各順位同士でリーグ戦を行う。
③決勝順位トーナメント戦
- 10・競技方法①ルール 2016年度(公財)日本サッカー協会競技規則による。
②試合時間 予選リーグ60分(30-10-30)
大会2日目60分(30-10-30)
順位戦 60分(30-10-3(延長なしでPK戦を行う。
③交替選手 エントリーされた交代要員全員の交代を認める。
④警告・退場 警告を2回受けた選手は次の1試合に出場できない。
退場を命じられたものは次の1試合に出場できない。
⑤試合球 5号検定球(モルテン社製)持ち寄りとする。
⑥リーグ戦順位 予選リーグは勝点制とし、各ブロックの順位や勝点等により順位戦の組み合せを決める。(勝点:勝3引分1負0)(勝ち点と同じ場合:得失点差、総得点対戦結果・抽選の順に判断する)
- 11・表 彰 ①優勝 賞状・トロフィー
②第2・3位 賞状・トロフィー
③最優秀選手 トロフィー
- 12・審 判 ①決勝戦の主審は派遣
②審判は、審判着を着用する。
- 13・その他 ①大会参加費 5,000円
- 14・指導者懇親会 日時 12月28日(金) 19時30分～ 南越谷日本橋亭 / 会費5,000円

第12回 ダイヤモンド(スポラン)カップ(U-14)サッカー大会

1日目組み合わせ・競技日程

ア	(3)	ウ
(1)	各パート試合順	(2)
イ	(4)	エ

時間	対戦相手		審判
09:00	ア	VS イ	ウ
10:20	ウ	VS エ	イ
11:40	フレンドリーマッチ		
13:00	ア	VS ウ	エ
14:20	イ	VS エ	ア
15:40	フレンドリーマッチ		

A	(ア)	東春'72	(イ)	谷塚中(FC八潮)	(ウ)	八潮TC	(エ)	岩槻FC
B	(ア)	早稲田中学校	(イ)	大相模中学校	(ウ)	春日部東中学校	(エ)	ラホージャ
C	(ア)	葛飾中学校	(イ)	越谷北中学校	(ウ)	越谷中央中学校	(エ)	草加ジュニア
D	(ア)	春日部中学校	(イ)	吉川中央中学校	(ウ)	戸塚中学校	(エ)	オーステン

※ 太字は会場校チーム

Aブロック 第一日目(12月26日)

会場: 草加瀬崎グランド

9:00~

東春'72			谷塚中(FC八潮)
		PK	

10:20~

八潮TC			岩槻FC
		PK	

13:00~

東春'72			八潮TC
		PK	

14:20~

谷塚中(FC八潮)			岩槻FC
		PK	

Bブロック 第一日目(12月26日)

会場: 大相模中学校

9:00~

早稲田中			大相模中
		PK	

10:20~

春日部東中			ラホージャ
		PK	

13:00~

早稲田中			春日部東中
		PK	

14:20~

大相模中			ラホージャ
		PK	

Cブロック 第一日目(12月26日)

会場: 越谷北中学校

9:00~

葛飾中			越谷北中
		PK	

10:20~

越谷中央中			草加ジュニア
		PK	

13:00~

葛飾中			越谷中央中
		PK	

14:20~

越谷北中			草加ジュニア
		PK	

Dブロック 第一日目(12月26日)

会場: 吉川中央中

9:00~

春日部中			吉川中央中
		PK	

10:20~

戸塚中			オーステン
		PK	

13:00~

春日部中			戸塚中
		PK	

14:20~

吉川中央中			オーステン
		PK	

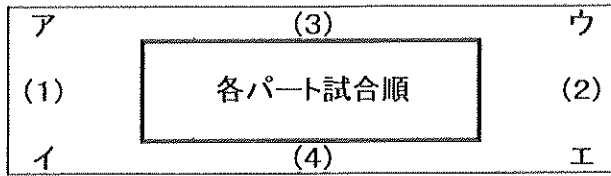
Aブロック	東春'72	谷塚中	八潮TC	岩槻FC	勝	負	分	得点	失点	差	勝点	順位
東春'72	☆			☆								
谷塚中		☆	☆									
八潮TC		☆	☆									
岩槻FC	☆			☆								

Bブロック	早稲田中	大相模中	春日部東中	ラホージャ	勝	負	分	得点	失点	差	勝点	順位
早稲田中	☆			☆								
大相模中		☆	☆									
春日部東中		☆	☆									
ラホージャ	☆			☆								

Cブロック	葛飾中	越谷北中	越谷中央中	草加ジュニア	勝	負	分	得点	失点	差	勝点	順位
葛飾中	☆			☆								
越谷北中		☆	☆									
越谷中央中			☆									
草加ジュニア	☆			☆								

Dブロック	春日部中	吉川中央中	戸塚中	オーステン	勝	負	分	得点	失点	差	勝点	順位
春日部中	☆			☆								
吉川中央中		☆	☆									
戸塚中		☆	☆									
オーステン	☆			☆								

第10回 ダイヤモンド(スポラン)カップ(U-14)サッカー大会
2日目組み合わせ・競技日程



時間	対 戦 相 手		審判
09:00	ア	VS イ	ウ
10:20	ウ	VS エ	イ
11:40	フレンドリーマッチ		
13:00	ア	VS ウ	エ
14:20	イ	VS エ	ア
15:40	フレンドリーマッチ		

E (ア)	A1位	(イ)	D1位	(ウ)	B2位	(エ)	C2位
F (ア)	B1位	(イ)	C1位	(ウ)	A2位	(エ)	D2位
G (ア)	A3位	(イ)	D3位	(ウ)	B4位	(エ)	C4位
H (ア)	B3位	(イ)	C3位	(ウ)	A4位	(エ)	D4位

2日目会場: 瀬崎G・越谷中央中・葛飾中・吉川中央中 ※ 太字は会場提供チーム

Eブロック 第2日目(12月27日)

会場:

9:00~

A1位	PK	B2位
-----	----	-----

10:20~

D1位	PK	C2位
-----	----	-----

13:00~

D1位	PK	B2位
-----	----	-----

14:20~

A1位	PK	C2位
-----	----	-----

Eブロック 第2日目(12月27日)

会場:

9:00~

B1位	PK	A2位
-----	----	-----

10:20~

C1位	PK	D2位
-----	----	-----

13:00~

C1位	PK	A2位
-----	----	-----

14:20~

B1位	PK	D2位
-----	----	-----

Eブロック 第2日目(12月27日)

会場:

9:00~

A3位	PK	B4位
-----	----	-----

10:20~

D3位	PK	C4位
-----	----	-----

13:00~

D3位	PK	B4位
-----	----	-----

14:20~

A3位	PK	C4位
-----	----	-----

Eブロック 第2日目(12月27日)

会場:

9:00~

B3位	PK	A4位
-----	----	-----

10:20~

C3位	PK	D4位
-----	----	-----

13:00~

C3位	PK	A4位
-----	----	-----

14:20~

B3位	PK	D4位
-----	----	-----

予選2次リーグ勝敗表 平成30年12月27日(木)

Eブロック	A1位	D1位	B2位	C2位	勝	負	分	得点	失点	差	勝点	順位
A1位	☆	☆										
D1位	☆	☆										
B2位			☆	☆								
C2位			☆	☆								

Fブロック	B1位	C1位	A2位	D2位	勝	負	分	得点	失点	差	勝点	順位
B1位	☆	☆										
C1位	☆	☆										
A2位			☆	☆								
D2位			☆	☆								

Gブロック	A3位	D3位	B4位	C4位	勝	負	分	得点	失点	差	勝点	順位
A3位	☆	☆										
D3位	☆	☆										
B4位			☆	☆								
C4位			☆	☆								

Hブロック	B3位	C3位	A4位	D4位	勝	負	分	得点	失点	差	勝点	順位
B3位	☆	☆										
C3位	☆	☆										
A4位			☆	☆								
D4位			☆	☆								

第3日目(12月28日)

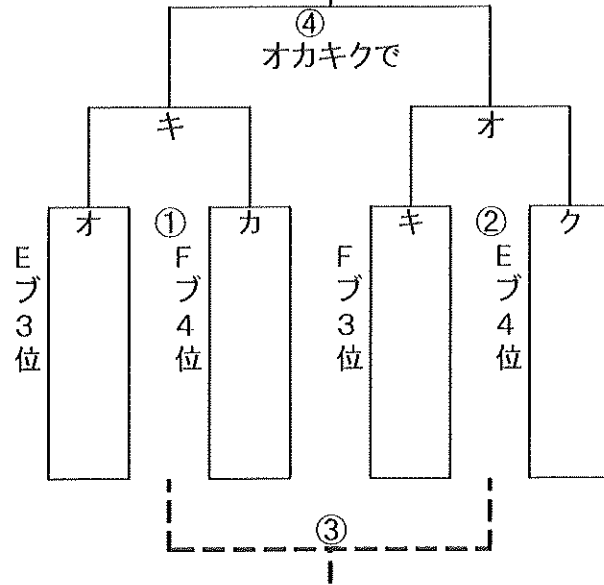
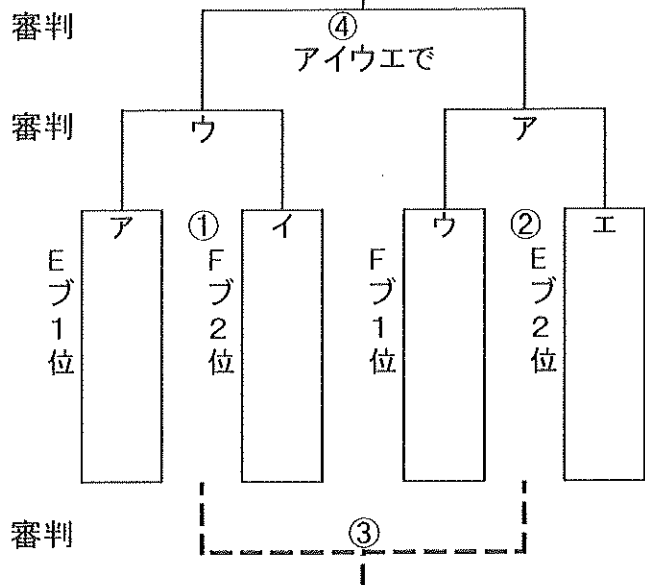
3日目会場提供校
 瀬崎G
 越谷中央中
 早稲田中
 吉川中央中

会場:

会場:

優勝決定戦

5位8位決定戦



09:00 Eブロック1位 VS Fブロック2位
 10:20 Fブロック1位 VS Eブロック2位
 11:40 フレンドリーマッチ
 13:00 ①の負け VS ②の負け
 14:20 ①の勝ち VS ②の勝ち
 15:40 フレンドリーマッチ

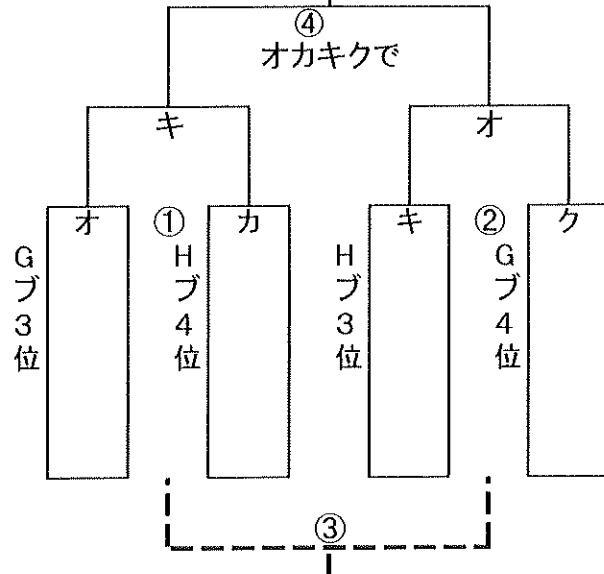
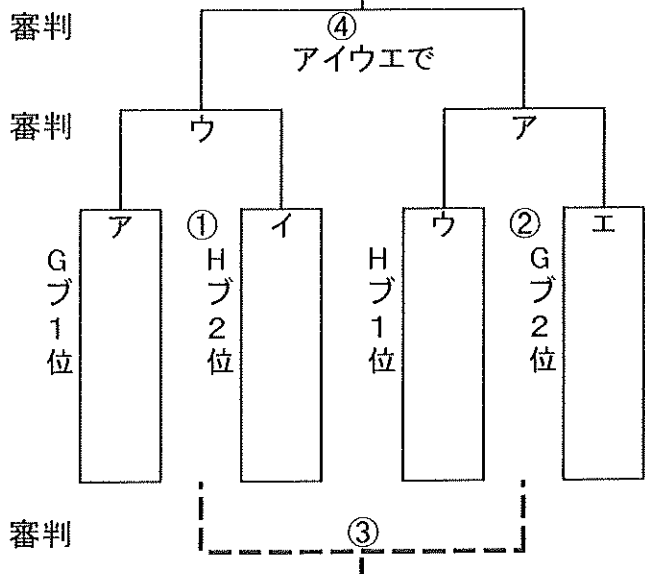
09:00 Eブロック3位 VS Fブロック4位
 10:20 Fブロック3位 VS Eブロック4位
 11:40 フレンドリーマッチ
 13:00 ①の負け VS ②の負け
 14:20 ①の勝ち VS ②の勝ち
 15:40 フレンドリーマッチ

会場

会場

9位12位決定戦

13位16位決定戦



09:00 Gブロック1位 VS Hブロック2位
 10:20 Hブロック1位 VS Gブロック2位
 11:40 フレンドリーマッチ
 13:00 ①の負け VS ②の負け
 14:20 ①の勝ち VS ②の勝ち
 15:40 フレンドリーマッチ

09:00 Gブロック3位 VS Hブロック4位
 10:20 Hブロック4位 VS Gブロック4位
 11:40 フレンドリーマッチ
 13:00 ①の負け VS ②の負け
 14:20 ①の勝ち VS ②の勝ち
 15:40 フレンドリーマッチ

第3日目(12月28日)

会場: 順位トーナメント			審判
①09:00	Eブロック1位:Fブロック2位		②試合チーム
②10:20	Fブロック1位:Eブロック2位		①試合チーム
11:40	フレンドリー		
③13:00	第1試合の負け:第2試合の負け 3位・4位決定戦		①②負けのチーム
④14:20	第1試合の勝ち:第2試合の勝ち 決勝戦		協会派遣
15:40	フレンドリー		

会場: 順位トーナメント			審判
①09:00	Eブロック3位:Fブロック4位		②試合チーム
②10:20	Fブロック3位:Eブロック4位		①試合チーム
11:40	フレンドリー		
③13:00	第1試合の負け:第2試合の負け 7位・8位決定戦		①②負けのチーム
④14:20	第1試合の勝ち:第2試合の勝ち 5位・6位決定戦		③のチーム
15:40	フレンドリー		

第3日目(12月28日)

会場: 順位トーナメント			審判
①09:00	Gブロック1位:Hブロック2位		②試合チーム
②10:20	Hブロック1位:Gブロック2位		①試合チーム
11:40	フレンドリー		
③13:00	第1試合の負け:第2試合の負け 11位12位決定戦		①②負けのチーム
④14:20	第1試合の勝ち:第2試合の勝ち 9位10位決定戦		③のチーム
15:40	フレンドリー		

会場: 順位トーナメント			審判
①09:00	Gブロック3位:Hブロック4位		②試合チーム
②10:20	Hブロック3位:Gブロック4位		①試合チーム
11:40	フレンドリー		
③13:00	第1試合の負け:第2試合の負け 15位16位決定戦		①②負けのチーム
④14:20	第1試合の勝ち:第2試合の勝ち 13位14位決定戦		③のチーム
15:40	フレンドリー		

団体名	東春72ジュニアユース
略称	東春72
所在地	春日部市
代表者	木村 厚雄
連絡先	〒344-0062
住所	春日部市粕壁東4-17-32
TEL	048-752-0713
FAX	048-752-0713
携帯	090-1042-4998
監督	森山 晴光
携帯	090-9293-6058

団体名	草加市立谷塚中学校
略称	谷塚中
所在地	草加市
代表者	金井清一
連絡先	〒 340-0024
住所	草加市谷塚上町62
TEL	048-925-2421
FAX	048-925-3456
携帯	090-1540-6740
監督	金井清一
携帯	同上

NO	選手氏名	出身チーム・学校
1	松崎 光哉	大增サンライズ
2	猪又 爽太郎	大增サンライズ
3	外山 天音	豊野FC
4	岡部 潤	上沖サッカー
5	中村 健太	武里SC
6	池田 大樹	豊野FC
7	長谷部 大	越谷サンシン
8	秋田 瞬太	大增サンライズ
9	古谷 蓮	ストーム
10	小川 丈拓	豊春SC
11	松沢 祥吾	大增サンライズ
12	飯塚 悠	大增サンライズ
13	戸張 真吾	ACE
14	増田 啓汰	豊野FC
15	松本 佳大	FCバンビーノ
16	中本 雄研	大增サンライズ
17	秋場 輝斗	FC VELSA
18	柳本 貴洋	豊春SC
19	加賀山 空月	豊野FC
20	平松 修太郎	大增サンライズ
21	堀江 陽南汰	FCバンビーノ
22		
23		
24		
25		
26		
27		
28		
29		
30		

NO	選手氏名	出身チーム・学校
1	大熊 克輝	瀬崎サッカー
2	山崎 澄玲	西町FC
3	大塚 優人	瀬崎サッカー
4	織田 晃輔	瀬崎サッカー
5	富田 悠斗	高砂イレブン
6	長谷川 玄悟	瀬崎サッカー
7	伊藤 涼介	瀬崎サッカー
8	鈴木 捷太	瀬崎サッカー
9	小川 和也	西町FC
10	木島 謙吾	瀬崎サッカー
11	澤谷 俊輝	高砂イレブン
12	神田 蒼生	西町FC
13	小林 大悟	瀬崎サッカー
14	奈良原 宏紀	西町FC
15	浅見 裕一郎	西町FC
16	今藤 稔人	
17	浦 啓太	
18	仲川 寿仁	両新田FC
19	佐藤 祐城	瀬崎サッカー
20	中村 瑞希	ASUMA
21	川澄 幸汰	瀬崎サッカー
22	千喜良 魁竜	ASUMA
23	伴 凜太郎	両新田FC
24	新井 陽斗	西町FC
25	大熊 人志	
26	古関 紅騎	西町FC
27	小谷野 陽	ASUMA
28		
29		
30		

エフォーム	フィールドプレイヤー		ゴールキーパー	
シャツ				
パンツ				
ソックス				

エフォーム	フィールドプレイヤー		ゴールキーパー	
	正	副	正	副
シャツ	ラズベリー	ホワイト	グリーン	イエロー
パンツ	ネイビー	ホワイト	グリーン	イエロー
ソックス	ラズベリー	ホワイト	グリーン	イエロー

団体名	八潮トレセン
略称	八潮TC
所在地	八潮市
代表者	長 正規
連絡先	090-8109-6875
住所	八潮市西袋245-12
TEL	090-8109-6875
FAX	048-924-7117
携帯	090-8109-6875
監督	長 正規
携帯	090-8109-6875

団体名	岩槻フットボールクラブジュニアユース
略称	岩槻FC
所在地	さいたま市岩槻区
代表者	中村 正勝
連絡先	〒 339-0057
住所	岩槻区本町4-4-7
TEL	048-756-2221
FAX	048-756-2221
携帯	090-3964-6761
監督	中村 正勝
携帯	090-3964-6761

NO	選手氏名	出身チーム・学校
1	金澤 光輝	八潮中
2	坂本 柚樹	八潮中
3	鹿野 伯	八潮中
4	徳山 海哉	八潮中
5	中谷 柊介	八潮中
6	森迫 航	八潮中
7	吉田 駿太	八潮中
8	寺島 侑希	八潮中
9	児嶋 泰成	八潮中
10	吉川 兼司	大原中
11	恩田 颯斗	大原中
12	小林 郁也	大原中
13	五十嵐 翔	大原中
14	江口 颯士	大原中
15	鈴木 勇成	八條中
16	和井田 陸斗	八條中
17	金谷 琉輝	八條中
18	酒巻 裕成	八條中
19	長谷川 柊哉	八條中
20	稲葉 有威	潮止中
21	榎本 真大	潮止中
22		
23		
24		
25		
26		
27		
28		
29		
30		

NO	選手氏名	出身チーム・学校
1	柳川 颯音	岩槻FC、Jr
2	木戸 諒真	ヴィオレータ
3	太田 幸希	KASUKABEカール
4	川村 拓玖	エスペランサ
5	松井 颯人	幼体連岩槻FC
6	堀井 理央	はくつるFC
7	畑口 翠	ヴィオレータ
8	富手 渉	岩槻FCカール
9	丸嶋 亮太郎	はくつるFC
10	石崎 優太郎	FC LIEN
11	丹野 結喜	埼玉カール
12	織田 祥矢	岩槻FCカール
13	西條 きらり	岩槻SSS
14	小野寺 宥斗	岩槻FCカール
15		
16		
17		
18		
19		
20		
21		
22		
23		
24		
25		
26		
27		
28		
29		
30		

エフォーム	フィールドプレイヤー		ゴールキーパー	
シャツ	青	白	黄色	赤
パンツ	白	白	黄色	赤
ソックス	白	白	黄色	赤

エフォーム	フィールドプレイヤー		ゴールキーパー	
	正	副	正	副
シャツ	青	赤	黄	グレー
パンツ	青	紺	黄	グレー
ソックス	青	赤	黄	グレー

団体名	三郷市立早稲田中学校
略称	
所在地	三郷市
代表者	坂上慶太
連絡先	〒341-0003
住所	三郷市彦成5-56
TEL	048-958-1231
FAX	048-959-5582
携帯	080-4130-8962
監督	坂上慶太
携帯	080-4130-8962

団体名	越谷市立大相模中学校
略称	大相模中学校サッカー部
所在地	越谷市
代表者	富塚 文雄
連絡先	〒343-0823
住所	越谷市大相模町3-165
TEL	048-987-2111
FAX	048-987-2114
携帯	090-3811-3584
監督	石井 淳
携帯	090-8016-1223

NO	選手氏名	出身チーム・学校
1	深山 碧	早稲田つつみFC
2	遠山 航生	早稲田つつみFC
3	小笠原 彰也	
4	鎌田 惇平	桜サッカー
5	飯塚 海人	早稲田つつみFC
6	大澤 一輝	早稲田つつみFC
7	原崎 知宏	早稲田つつみFC
8	坂本 慈瑛	桜サッカー
9	秋元 歩	早稲田つつみFC
10	千代田 孝道	桜サッカー
11	上原 琉空	
12	鏡 晴一	越谷FC
13	高橋 佳士朗	
14	中本 翔	早稲田つつみFC
15	山道 心太	早稲田つつみFC
16	高木 歩夢	早稲田つつみFC
17	野崎 稜真	早稲田つつみFC
18	片原 樹	早稲田つつみFC
19	今井 誉登	早稲田つつみFC
20	金田 桜輔	早稲田つつみFC
21	小瀬川 史温	桜サッカー
22	宮下 遥斗	早稲田つつみFC
23	青木凜平	早稲田つつみFC
24	千代田善	桜サッカー
25	相良 亨	早稲田つつみFC
26	竹内獅流	桜サッカー
27	湯澤直仁	早稲田つつみFC
28	大澤隼	桜サッカー
29	松田魁理	早稲田つつみFC
30		

NO	選手氏名	出身チーム・学校
1	豊島 壮太	ウインSC
2	齋藤 友亮	大相模SSS
3	森 優人	大相模SSS
4	鈴木 翼	大相模SSS
5	堀越 奏良	大相模SSS
6	前原 匠海	大相模SSS
7	武田 和士	大相模SSS
8	小牧 真比呂	大相模SSS
9	皆川 隼	大相模SSS
10	金成 健人	リベルタ
11	入江 奨一	大相模SSS
12	佐々木 亮多	大相模SSS
13	臼井 友希	
14	岩井 暉	
15	東登 光	
16	中村 竜太郎	大相模SSS
17	石塚 海	リバティ
18	永井 祐樹	大相模SSS
19	塚本 泰弘	リバティ
20	田家 慎之介	FCカーニョ
21	信夫 智樹	越谷FC
22	鈴木 晃大	リバティ
23	廣岡 和磨	サンシンFC
24		
25		
26		
27		
28		
29		
30		

ユニフォーム	フィールドプレイヤー		ゴールキーパー	
	正	副	正	副
シャツ	黄	水色	緑	灰
パンツ	黒	白	緑	灰
ソックス	黄	水色	緑	灰

ユニフォーム	フィールドプレイヤー		ゴールキーパー	
	正	副	正	副
シャツ	白	赤	黄	グレー
パンツ	白	赤	黄	グレー
ソックス	白	赤	黄	グレー

団体名	春日部市立東中学校
略称	
所在地	春日部市樋堀181-1
代表者	町田 久夫
連絡先	344-0053
住所	埼玉県春日部市梅田本町2-10-6
TEL	048-763-9400
FAX	
携帯	080-3152-2834
監督	石橋 俊之
携帯	090-4018-1728

団体名	鴻巣ラホージャフットボールクラブ
略称	ラホージャ
所在地	鴻巣市
代表者	佐藤 桂良
連絡先	〒 369-0132
住所	鴻巣市前砂356-1
TEL	048-594-8737
FAX	048-594-8737
携帯	090-9130-7978
監督	小林 道康
携帯	090-1457-8680

NO	選手氏名	出身チーム・学校
1	川口 諒太	牛島
2	清水 和哉	牛島
3	津布久 和希	牛島
4	大澤 耀	幸松
5	木村 悠人	牛島
6	横田 疾風	幸松
7	小澤 陽向	小湊
8	佐藤 大空	小湊
9	福井 玲音	幸松
10	森 愛斗	小湊
11	佐藤 海斗	牛島
12	早川 史哉	幸松
13	藤田 健跳	幸松
14	藤本 颯	幸松
15	郡司 建斗	牛島
16	廣田 亜都	牛島
17	山口 諒大	小湊
18	栗原 光太郎	小湊
19	中山 侑成	牛島
20	保倉 遥生	牛島
21	芦澤 瑞生	幸松
22	菊地 陽己	幸松
23	佐藤 旭	小湊
24	吉永 敏彰	幸松
25	大塚 勇真	小湊
26	田崎 照吾	小湊
27	宮地 琉介	牛島
28	木村 麟太郎	小湊
29	高橋 大和	幸松
30	青木 彪牙	小湊
31	廣田 王都	牛島

NO	選手氏名	出身チーム・学校
1	田嶋 大夢	鴻巣ラホージャJr
2	藤野 晃誠	鴻巣ラホージャJr
3	望月 湧生	北本少年SC
4	須永 侑希	行田イーグルス
5	立岡 大河	鴻巣ラホージャJr
6	小林 陽大	鴻巣ラホージャJr
7	小林 俊介	鴻巣ラホージャJr
8	中村 祐太	鴻巣ラホージャJr
9	福田 天馬	鴻巣ラホージャJr
10	京谷 佳祐	鴻巣ラホージャJr
11	荒井 涼	川里少年SC
12	平野 瑛也	行田サウスフェニックス
13	福原 璃斗	鴻巣ラホージャJr
14	長谷 俊汰	鴻巣MJキッカーズ
15	敷樋 宙良	菖蒲森下ドリームス
16	石井 晴斗	鴻巣ラホージャJr
17	南山 歩夢	鴻巣ラホージャJr
18	笹目 大雅	北本石戸SC
19	金子 涼夏	鴻巣ラホージャJr
20	佐々木 琉	行田SC
21	大谷 優斗	鴻巣ラホージャJr
22	門司 眞祐	烏天狗Jr
23	高木 駿斗	鴻巣ラホージャJr
24		
25		
26		
27		
28		
29		
30		

ユニフォーム	フィールドプレイヤー		ゴールキーパー	
シャツ	青	黄	赤	緑
パンツ	青	白	赤	緑
ソックス	青	白	赤	緑

ユニフォーム	フィールドプレイヤー		ゴールキーパー	
	正	副	正	副
シャツ	黄	青	赤	灰
パンツ	黄	青	赤	黒
ソックス	黄	青	赤	灰

団体名	春日部市立葛飾中学校
略称	葛中
所在地	春日部市永沼2250-1
代表者	中島 和也
連絡先	〒 344-0123
住所	埼玉県春日部市永沼2250-1
TEL	048-746-0002
FAX	048-746-5260
携帯	
監督	中島 和也
携帯	090-6126-9280

団体名	越谷市立北中学校
略称	越谷北中
所在地	越谷北中
代表者	田中靖二
連絡先	〒 343-0032
住所	越谷市袋山870
TEL	048-975-1009
FAX	048-975-1487
携帯	090-6030-6928
監督	田中靖二
携帯	090-6030-6928

NO	選手氏名	出身チーム・学校
1	杉原 悠介	ストーム
2	土屋 裕介	ストーム
3	羽鳥 琉	エース
4	伊藤 拓真	ストーム
5	佐山 翔	ストーム
6	関口 塔耶	ストーム
7	小林 音爽	エース
8	安里 斗玖	ストーム
9	橋本 善太	エース
10	古野 琉輝	エース
11	安倍 颯汰	エース
12	中村 優希	ストーム
13	大塚 琢冬	ストーム
14	川邊 泰雅	
15	朝倉 諒	ストーム
16	梶原 颯人	
17	狐塚 奏吾	ストーム
18	佐藤 仁	
19	加藤 活樹	ファイターズ
20	長尾 将汰	
21		
22		
23		
24		
25		
26		
27		
28		
29		
30		

NO	選手氏名	出身チーム・学校
1	山中 敦寛	ウィンSC
2	戸部 雅斗	桜井SC
3	荘司 優良	無所属
4	前川 和哉	無所属
5	竹澤 和真	大沢北FC
6	大賀 悠介	ジャクパ埼玉FC
7	田部田陽翔	ウィンSC
8	吉田 開翔	無所属
9	加藤 陽大	ウィンSC
10	小山内幸聖	桜南SSS
11	平林 康輝	無所属
12	遠藤 叶都	無所属
13	片桐 凌空	無所属
14	田代 陸	ウィンSC
15	斎藤 圭悟	大袋FC
16	桃井 蒼生	無所属
17	川廣 師生	無所属
18	関根 正則	無所属
19	市本 翔真	無所属
20	永島 海璃	無所属
21	松崎 雄哉	無所属
22	畑中 海星	千間台SC
23	二瓶 祐樹	無所属
24	宮本 翼	無所属
25	植竹 翔太	無所属
26	岩本 和志	無所属
27	川口 源喜	無所属
28	高尾 涼陽	桜南SSS
29	村瀬 大芽	無所属
30		

エフォーム	フィールドプレイヤー		ゴールキーパー	
	正	副	正	副
シャツ	青	黄	緑	橙
パンツ	黒	白	緑	橙
ソックス	青	白	緑	橙

エフォーム	フィールドプレイヤー		ゴールキーパー	
	正	副	正	副
シャツ	赤	白	黄	グレー
パンツ	紺	白	黄	グレー
ソックス	赤	白	黄	グレー

団体名	越谷市立中央中学校サッカー部
略称	越谷中央中
所在地	越谷市宮前1-18-1
代表者	鶴見 祥之
連絡先	〒 343-0014
住所	越谷市宮前1-18-1
TEL	048-962-9180
FAX	048-962-9158
携帯	090-5313-1818
監督	鶴見 祥之
携帯	090-5313-1818

団体名	草加ジュニアフットボールクラブ
略称	草加ジュニアフットボールクラブ
所在地	草加市金明町487-5
代表者	指田泰三
連絡先	340-0052
住所	草加市金明町487-5
TEL	058-940-0401
FAX	08-944-2660
携帯	090-3342-3462
監督	渡辺明男
携帯	090-4706-6475

NO	選手氏名	出身チーム・学校
1	大久保 陽太	越谷シリウスFC
2	川島 颯斗	越谷サンシンSSS
3	清水 美優	
4	伊藤 有望	宮本SSS
5	石渡 一帆	リバティ吉川ISC
6	森田 結心	
7	北澤 修斗	
8	坂下 晴輝	越谷FC
9	黒田 大雅	
10	佐竹 司基	越谷サンシンSSS
11	松浦 耀平	越谷ウィンSC
12	伊藤 陽瑠	越谷シリウスFC
13	岡本 和真	越谷FC
14	金子 遥飛	越谷シリウスFC
15	清塚 岳樹	大相模SSS
16	中村 遙陽	越谷シリウスFC
17	渡辺 光太	
18	金子 拓磨	
19	後上 七翔	越谷サンシンSSS
20	西澤 嶺	
21	吉川 大輝	リバティ吉川ISC
22	飯貝 天翔	越谷FC
23	木谷 駿太郎	野田レイソル
24	田代 嵩人	越谷シリウスFC
25	永野 隼翔	越谷ウィンSC
26	八田 泰成	越谷シリウスFC
27		
28		
29		
30		

NO	選手氏名	出身チーム・学校
1	篠崎 桜大	プライマリー
2	萩原 亮介	越谷南FC
3	小倉 誠大	八潮中央SSS
4	棚谷 開世	瀬崎SSS
5	福嶋 理夢	FCひまわり
6	松本 大登	FC宮代東
7	佐藤 大和	住吉FC
8	松本 晃季	FCひまわり
9	三島 准汰	プライマリー
10	日高 竜之介	プライマリー
11	小林 悠真	ひまわり
12	妹尾 宏輝	東伊興SSS
13	奥田 一輝	越谷南FC
14	木本 翔琉	東伊興SSS
15	清水 駿祐	舎人エルフ2000
16	山本 尚弥	ちくみキッズ
17	井上爽太郎	八潮中央SSS
18	小川 陽太	安行東SS
19	野口 颯太	プライマリー
20	田中 楓夏	安行東SS
21	稲葉 捺希	八潮中央SSS
22	山下 幹太	プライマリー
23	紺野 翔空	ひまわり
24	廣井 健人	ひまわり
25	鈴木 輝海	長栄FC
26	阿部 優成	高砂イレブン
27	諸岡 達之	長栄FC
28	佐藤 凜空	プライマリー
29	鈴木 魁人	高砂イレブン
30	野村 愛斗	FC宮代東

エフォーム	フィールドプレイヤー		ゴールキーパー	
	正	副	正	副
シャツ	赤	青	緑	黄
パンツ	赤	青	緑	黄
ソックス	赤	青	緑	黄

エフォーム	フィールドプレイヤー		ゴールキーパー	
	正	副	正	副
シャツ	青	白	黄	赤
パンツ	青	白	黄	赤
ソックス	青	白	黄	赤

団体名	春日部市立春日部中学校
略称	春日部中
所在地	春日部市粕壁4-4-15
代表者	鬼丸 豊次
連絡先	〒 344-0061
住所	春日部市粕壁4-4-15
TEL	048-761-2253
FAX	048-763-9609
携帯	090-3042-6092
監督	鬼丸 豊次
携帯	090-3042-6092

団体名	吉川市立中央中学校
略称	吉川中央
所在地	吉川市吉川234-1
代表者	柳橋 弘人
連絡先	〒 342-0052
住所	吉川市吉川234-1
TEL	048-982-0241
FAX	048-982-0236
携帯	080-3406-3972
監督	柳橋 弘人
携帯	080-3406-3972

NO	選手氏名	出身チーム・学校
1	木村 優希	FCフレッズ
2	横田 直生	FCフレッズ
3	西村 龍太郎	FCフレッズ
4	藤井 元生	幸松JFC
5	屋鋪 桂吾	幸松JFC
6	浅井 一希	FCフレッズ
7	伊藤 大輝	栄町キッカーズ
8	山下 樹	粕壁S少年団
9	長谷川 泰成	粕壁S少年団
10	青柿 楓翔	
11	新井 聖那	栄町キッカーズ
12	田村 太智	栄町キッカーズ
13	白石 龍也	大增サンライズ
14	奥田 悠聖	幸松JFC
15	高井 尋翔	FCフレッズ
16	制野 斗碧	幸松JFC
17	伊藤 凌玖	FCフレッズ
18	鈴木 大斗	栄町キッカーズ
19	宮阪 優人	粕壁S少年団
20	清田 冬輝	栄町キッカーズ
21	西原 諒	
22	関根 優生	FCフレッズ
23	岩本 音央	
24	古川 琉祈	栄町キッカーズ
25	梅田 悠生	FCフレッズ
26	藤本 悠汰	FCフレッズ
27		
28		
29		
30		

NO	選手氏名	出身チーム・学校
1	山本 博斗	ミトス吉川
2	市川 碧士	吉川ホワイトシャーク
3	渡邊 陸斗	吉川ホワイトシャーク
4	永井 陽	ミトス吉川
5	村瀬 優太	ラックススポーツクラブ
6	川中 豊	ミトス吉川
7	渡辺 修右	彦成FC
8	常松 信二	リベルタ
9	笠 悠成	立花キッカーズ
10	須川 涼雅	吉川ホワイトシャーク
11	一戸 朝稀	吉川ホワイトシャーク
12	横村 星偉斗	ミトス吉川
13	林 嵩大	吉川ホワイトシャーク
14	北原 佳莉	吉川ホワイトシャーク
15	吉田 健太	ラックススポーツクラブ
16	小池 輝	ミトス吉川
17	澤野 勇太郎	リバティ
18	橋本 昇	ミトス吉川
19	岩切 温人	ミトス吉川
20	坂本 一真	吉川ホワイトシャーク
21	渡部 竜千	ミトス吉川
22	稲木 駿斗	ミトス吉川
23	池田 直人	吉川ホワイトシャーク
24	石澤 直也	吉川ホワイトシャーク
25	池下 一颯	吉川ホワイトシャーク
26	小池 颯太	吉川ホワイトシャーク
27	飯野 晃啓	吉川ホワイトシャーク
28	輪湖 暖人	吉川ホワイトシャーク
29	江村 公士	ミトス吉川
30		

エフォーム	フィールドプレイヤー		ゴールキーパー	
	正	副	正	副
シャツ	オレンジ	白	グレー	黄緑
パンツ	オレンジ	白	グレー	黄緑
ソックス	オレンジ	白	グレー	黄緑

エフォーム	フィールドプレイヤー		ゴールキーパー	
	正	副	正	副
シャツ	白	青	緑	黄
パンツ	白	青	緑	黄
ソックス	白	青	緑	黒

団体名	川口市立戸塚中学校
略称	戸塚中学校
所在地	川口市
代表者	江口圭介
連絡先	〒333-0805
住所	川口市戸塚鉄町3-1
TEL	048-295-0776
FAX	048-294-0436
携帯	090-3085-2496
監督	江口圭介
携帯	090-3085-2496

団体名	埼玉オーステンSC
略称	オーステン
所在地	白岡市
代表者	竹田宏治
連絡先	〒349-0205
住所	白岡市西2-9-6
TEL	
FAX	
携帯	090-7233-7190
監督	大谷直
携帯	090-5426-6524

NO	選手氏名	出身チーム・学校
1	今井航希	
2	福田智大	
3	星野響	
4	畑田悠斗	
5	大川敬史	
6	飯塚晴哉	
7	中村優斗	
8	西村勇人	
9	山田涼太	
10	和田貫汰	
11	竹内悠基	
12	田野隆大	
13	岩澤佑来	
14	橋本蓮太郎	
15	一色翔斗	
16	岩澤大也	
17	吉澤璃星	
18	松井佑空	
19	荒井育人	
20	室岡快歩	
21	結城圭太	
22	乾周和	
23	伊藤裕斗	
24	楠元琉生	
25	田中康貴	

NO	選手氏名	出身チーム・学校
1	岩淵陽	オーステンジュニア
2	石原俊吾	白岡第一
3	池澤翔太	白岡第一
4	田口廉也	オーステンジュニア
5	中川勝斗	オーステンジュニア
6	関口翔	オーステンジュニア
7	春山雅翔	オーステンジュニア
8	山本将人	東鷲宮FC
9	山本陽	蓮田キッカーズ
10	大橋巧宗	原点FC
11	片山星空	原点FC
12	松本真門	surpriz jr
13	町田流星	surpriz jr
14	根岸吾有	surpriz jr
15	坪井洋典	杉戸西
16	小泉郁歩	オーステンジュニア
17		
18		
19		
20		
21		
22		
23		
24		
25		
26		
27		
28		
29		
30		

エフォーム	フィールドプレイヤー		ゴールキーパー	
	正	副	正	副
シャツ	白	赤	緑	黄
パンツ	白	黒	緑	黄
ソックス	白	黒	緑	黄

エフォーム	フィールドプレイヤー		ゴールキーパー	
	正	副	正	副
シャツ	赤	白	水色	黄
パンツ	紺	白	水色	黄
ソックス	紺	白	水色	黄

大会記録

	年度	優勝	2位	3位	4位	参加チーム数
第1回	2007	草加ジュニア	AFフォル子	クラブ与野	草加花栗中	12
第2回	2008	鳩ヶ谷里中	クラブ与野	川口戸塚中	草加栄中	16
第3回	2009	草加ジュニア	クラブ与野	フェスタ・A	フェスタ・B	16
第4回	2010	戸田新曽中	草加ジュニア	草加栄中	草加花栗中	16
第5回	2011	草加ジュニア	クラブ与野	深川第四中	草加花栗中	16
第6回	2012	草加ジュニア	C.A.Bunkyo craque	川口芝中	クラブ与野	18
第7回	2013	クラブ与野	草加ジュニア	さいたま白幡中	安行東中	18
第8回	2014	FC アスルクラロ八潮	草加ジュニア	足立蒲原中	さいたま第二東中	20
第9回	2015	草加ジュニア	川柳中	大宮第2中	FCアスルクラロ八潮	16
第10回	2016	草加ジュニア	安行東中	ラホージャ	在家中	16
第11回	2017	春日部中	杉戸中	東春'72	草加ジュニア	20
第12回	2018					16